




# QUICK INSTALLATION GUIDE



## Powerfoil® LED

TO REDUCE THE RISK OF FIRE, ELECTRIC SHOCK, OR INJURY TO PERSONS, OBSERVE THE FOLLOWING:

-  **WARNING:** Disconnect power to the installation locations before installing the fan, controller, and LED light.
-  **WARNING:** Installation work and electrical wiring must be done by qualified person(s) in accordance with all applicable codes and standards, including fire-rated construction. Incorrect assembly can cause electric shock or damage the motor and the controller.
-  **CAUTION:** The Big Ass Fans product warranty will not cover equipment damage or failure that is caused by improper installation or use.

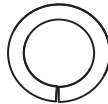
### HARDWARE



(1) Static Tube Retainer Clip



(5) 10-16 x 1/2" Pan Head Screws\*



(1) 7/8" Split Lock Washer



(1) 7/8-14 Nut



(5) 8-32 x 1/2" Button Head Screws\*

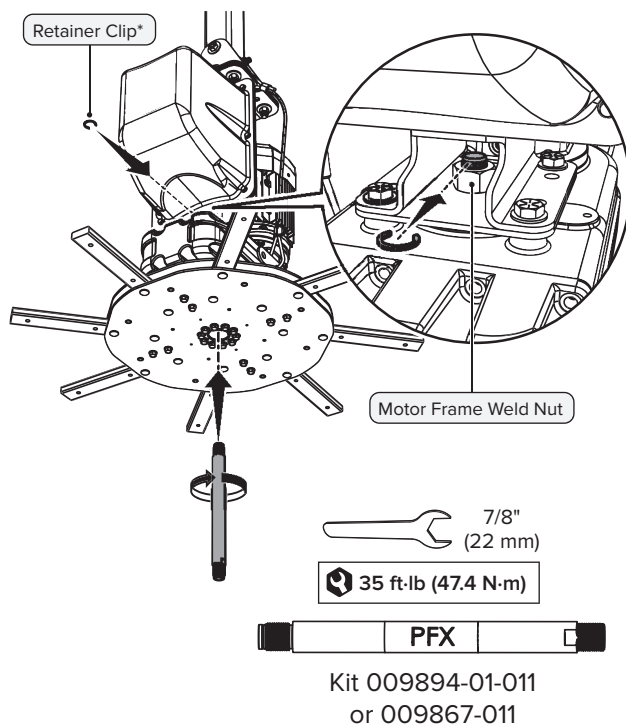
\*Spare screws included

### 1. FAN

**New Fan Installation:** Install the fan according to the Quick Installation Guide. **Do not install the hub cover provided with the fan.**

**Fan Already Installed:** Remove and discard the hub cover and hardware.

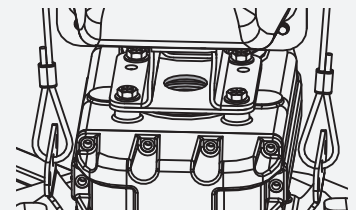
### 2A. STATIC TUBE (POWERFOIL X3.0, POWERFOIL X4)



\*Retainer clip is pre-installed to static tube. Remove clip from static tube before installing tube into fan, and then reinstall clip at top of tube.

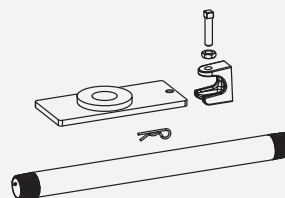
#### FANS WITHOUT A MOTOR FRAME WELD NUT

If your motor frame does **NOT** have a weld nut, see the instructions and use the static tube marked "PFX-R" provided in kit **009867-011**.



#### FANS THAT ALREADY HAVE A STATIC TUBE

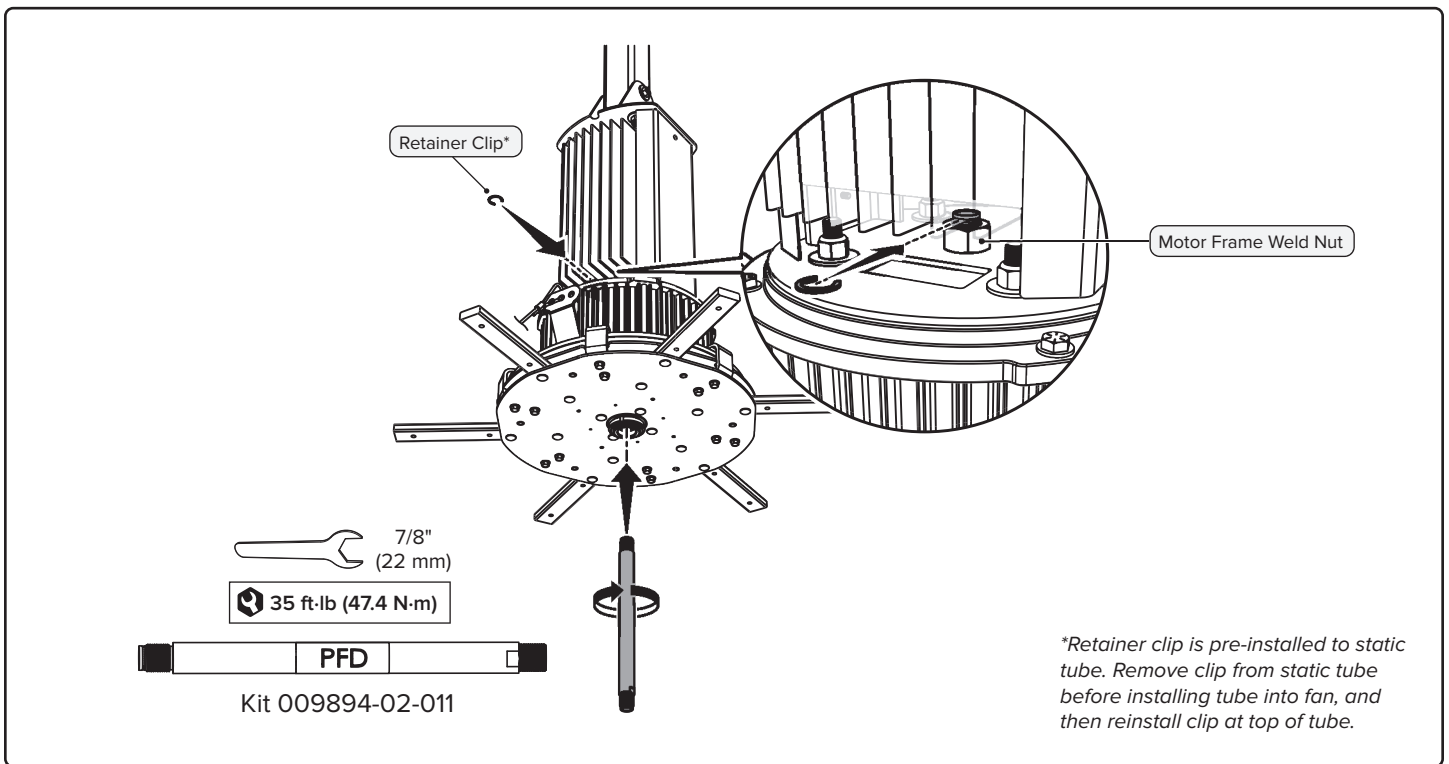
If your fan already has a **field-installed (removable)** static tube, uninstall the static tube, bracket, and clamp. Replace with the static tube marked "PFX-R" provided in kit **009867-011**. See the instructions included in the kit for installation details.



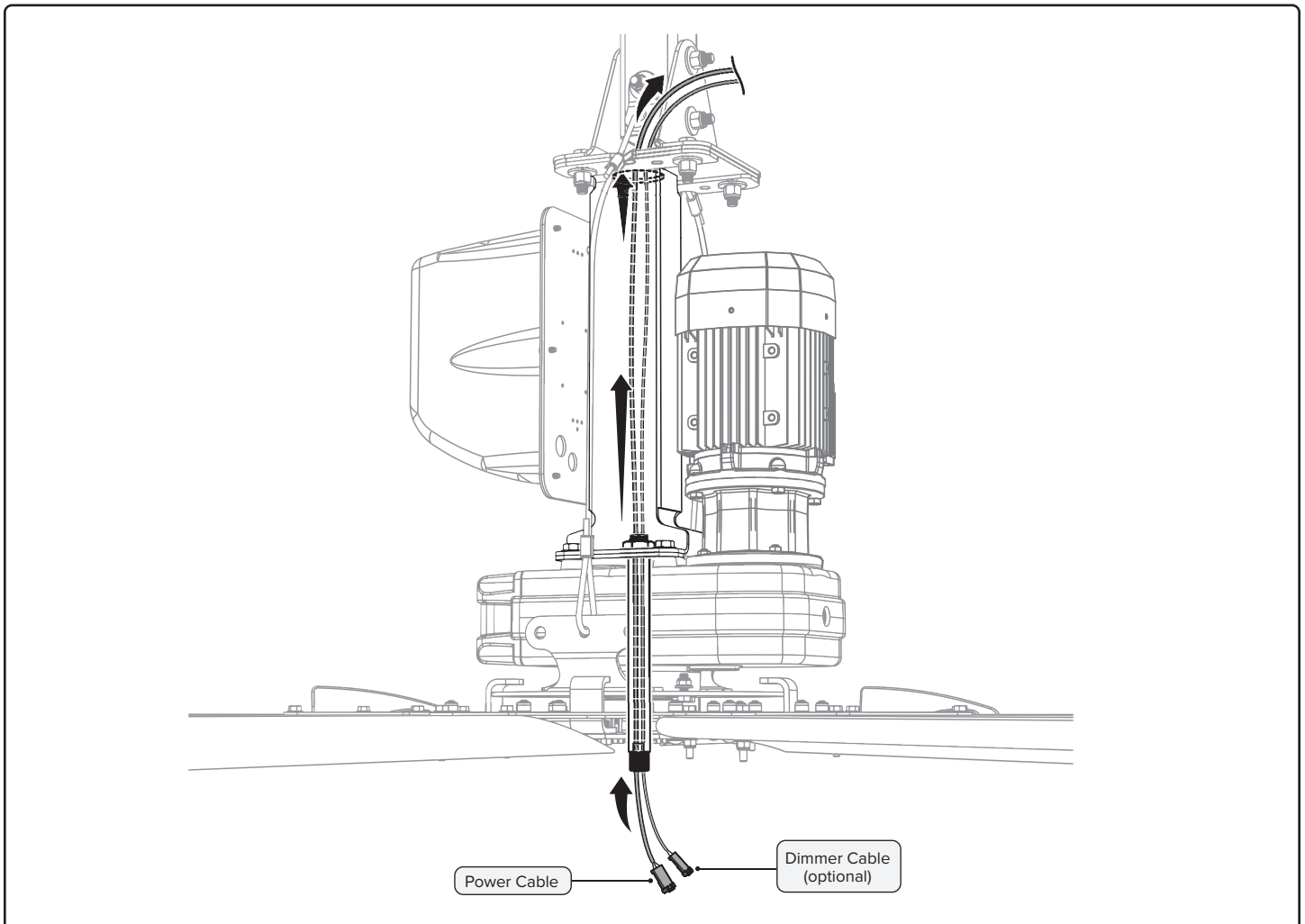
Replace with kit 009867-011

If your fan already has a **factory-installed (non-removable)** static tube, the LED light is not compatible.

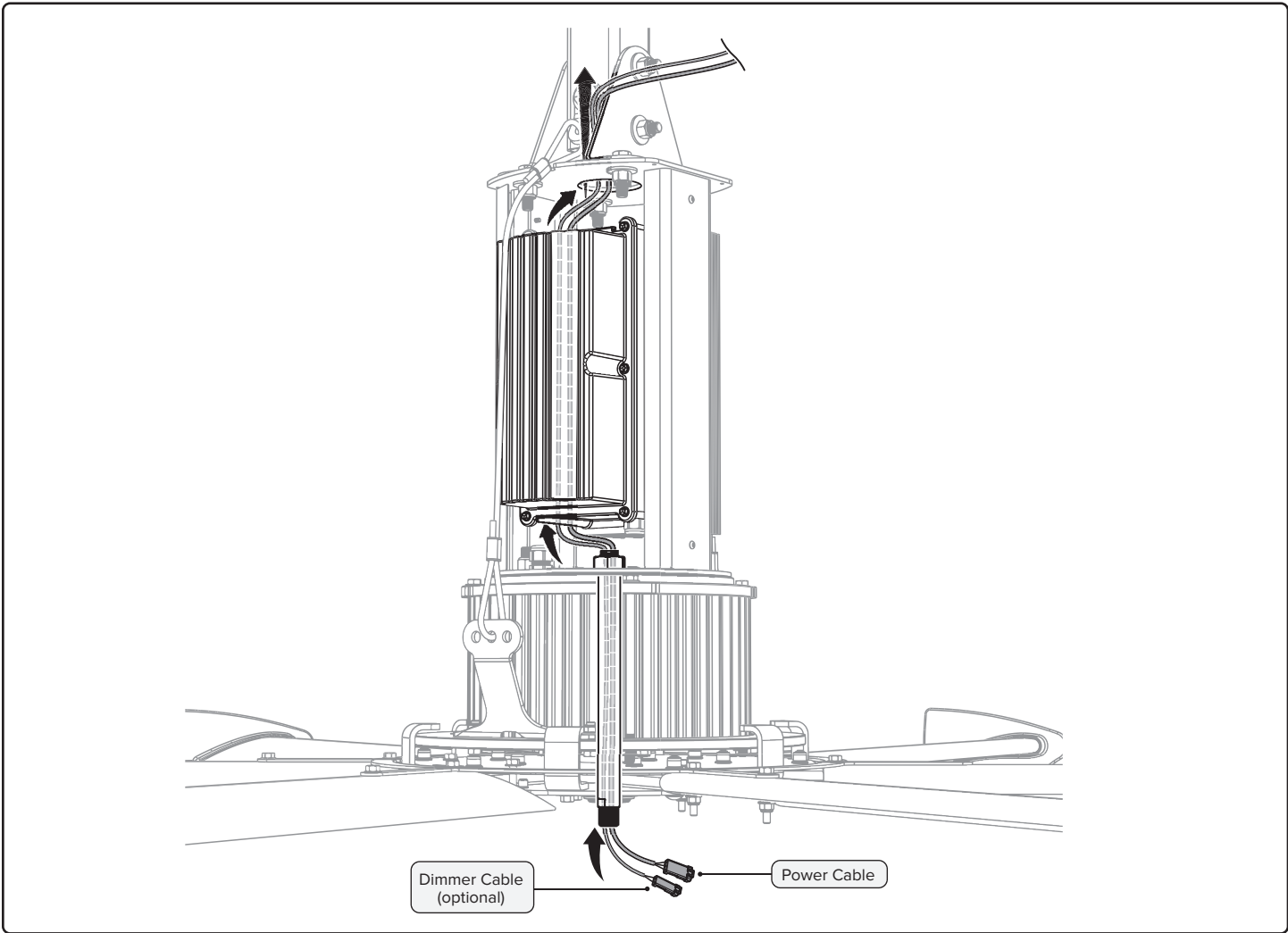
## 2B. STATIC TUBE (POWERFOIL D®)



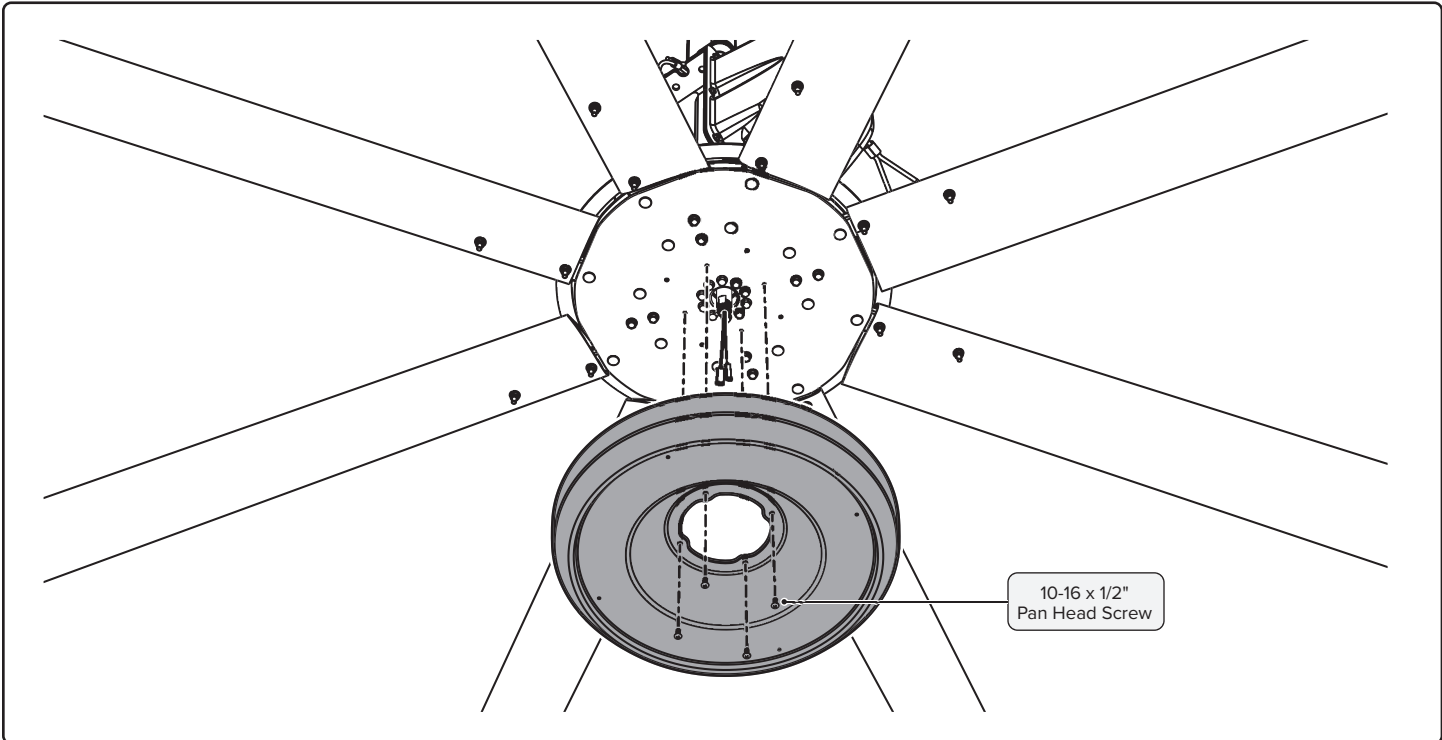
## 3A. CABLES (POWERFOIL X3.0, POWERFOIL X4)



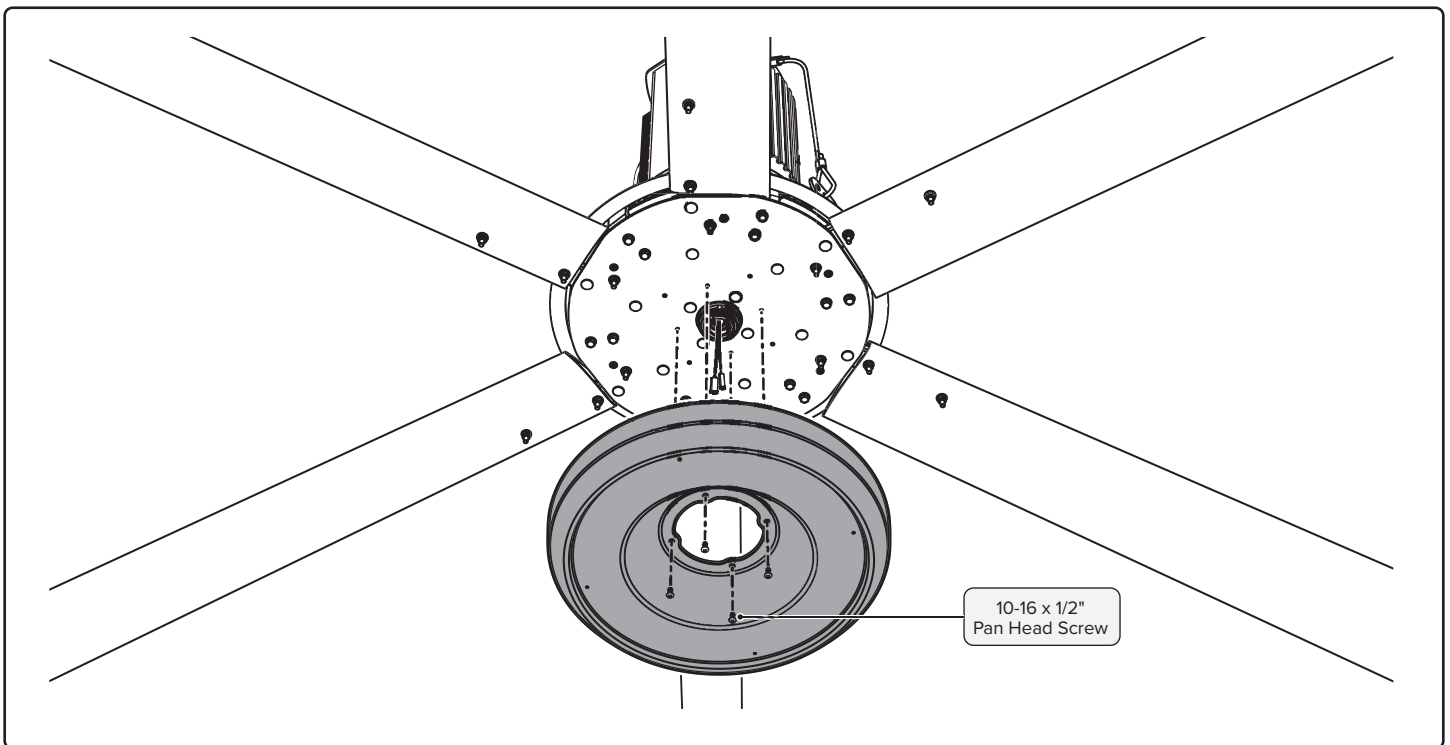
### 3B. CABLES (POWERFOIL D®)



### 4A. HUB COVER (POWERFOIL X3.0, POWERFOIL X4)

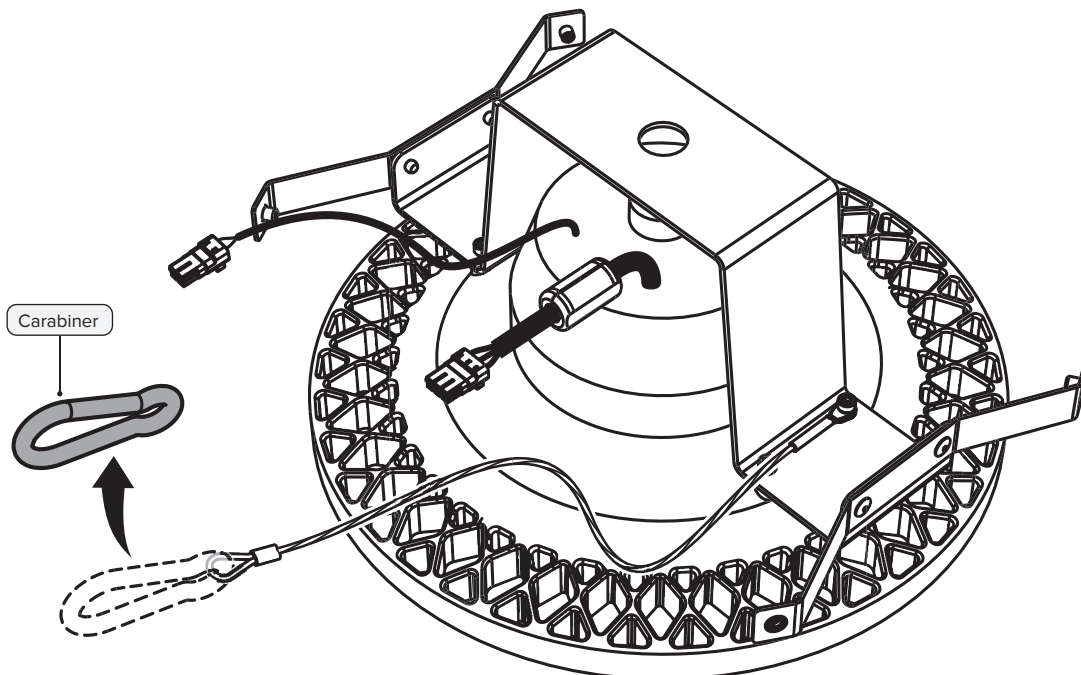


## 4B. HUB COVER (POWERFOIL D®)



## 5. REMOVE SAFETY CABLE CARABINER

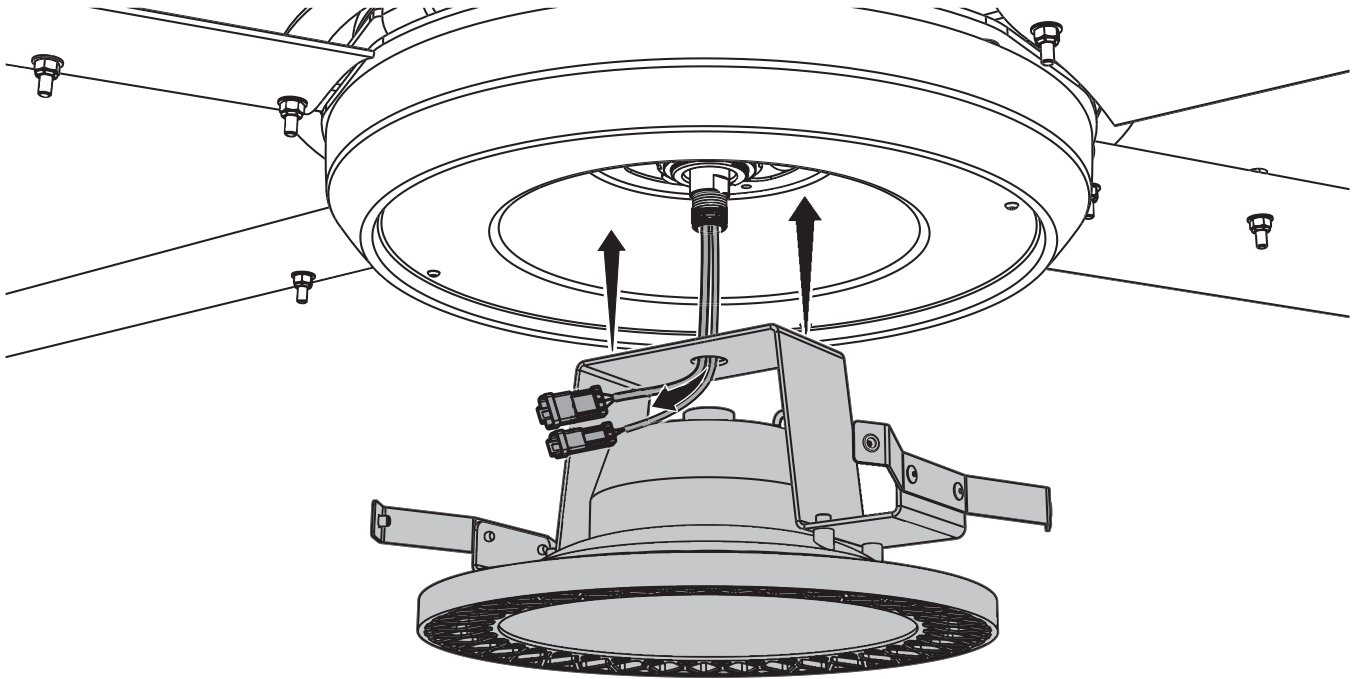
Set carabiner aside in a location where it will not get lost. You will reattach it to the safety cable after mounting the LED light and routing the safety cable through the static tube.



## 6. LED LIGHT

### Raise Light to Static Tube

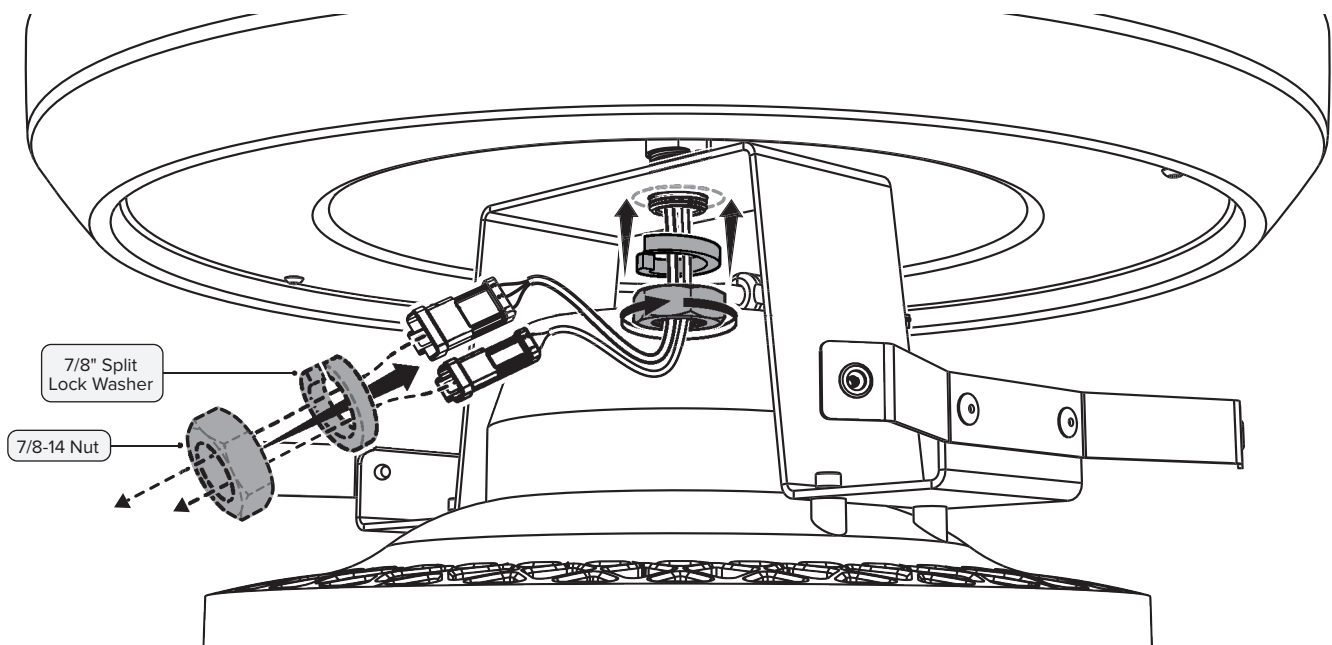
Route cable(s) through hole in light bracket.



LED light weight: 20.2 lb (9.2 kg)

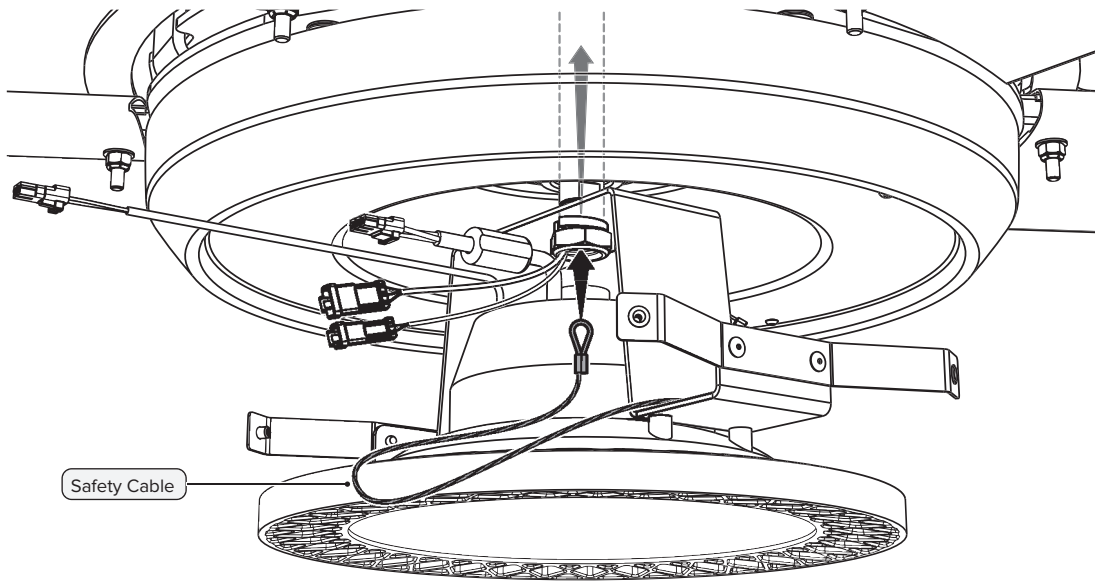
### Loosely Install Washer and Nut

Route cable(s) through provided lock washer and nut. Screw nut onto static tube so that it supports the light, but do not fully tighten.



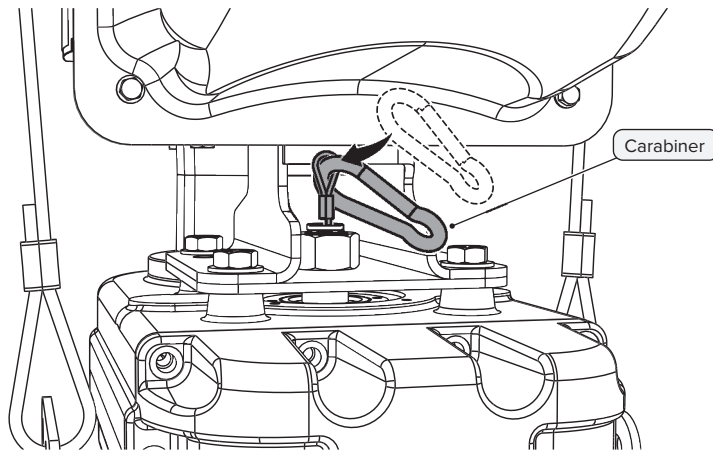
## 7. SAFETY CABLE AND CARABINER

### Route Safety Cable Through Static Tube

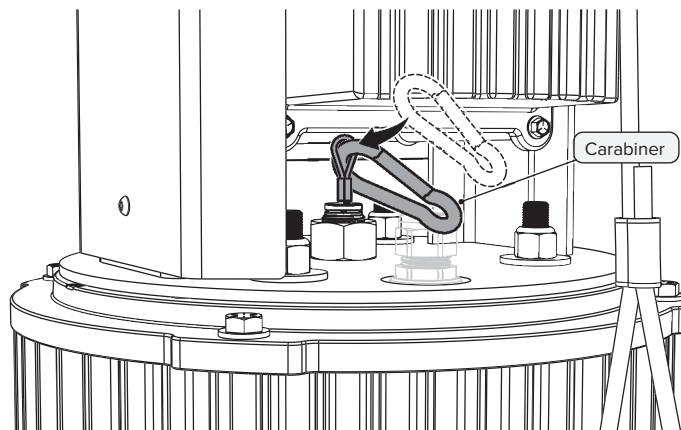


### Secure Carabiner to Safety Cable

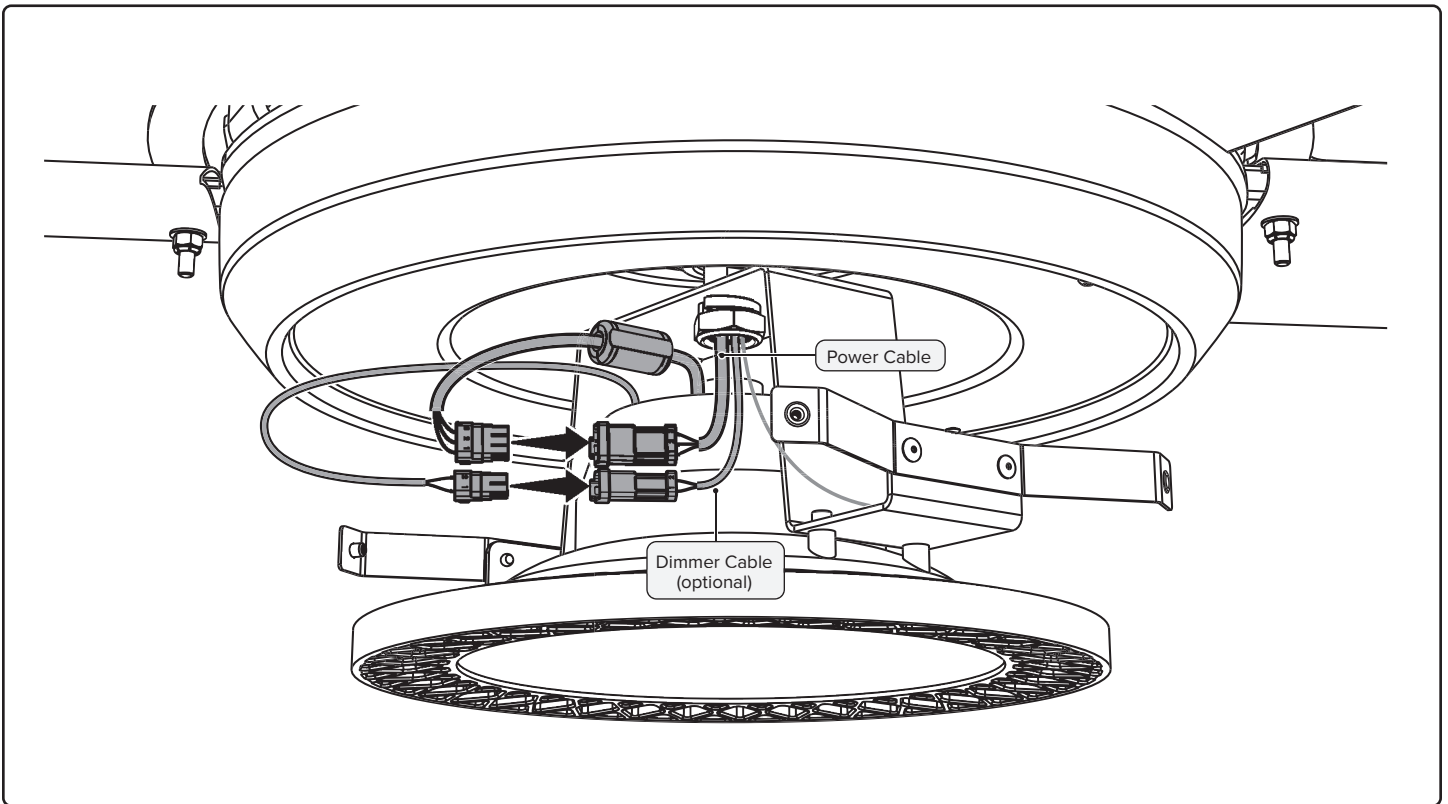
Powerfoil® X3.0, Powerfoil X4



Powerfoil D®

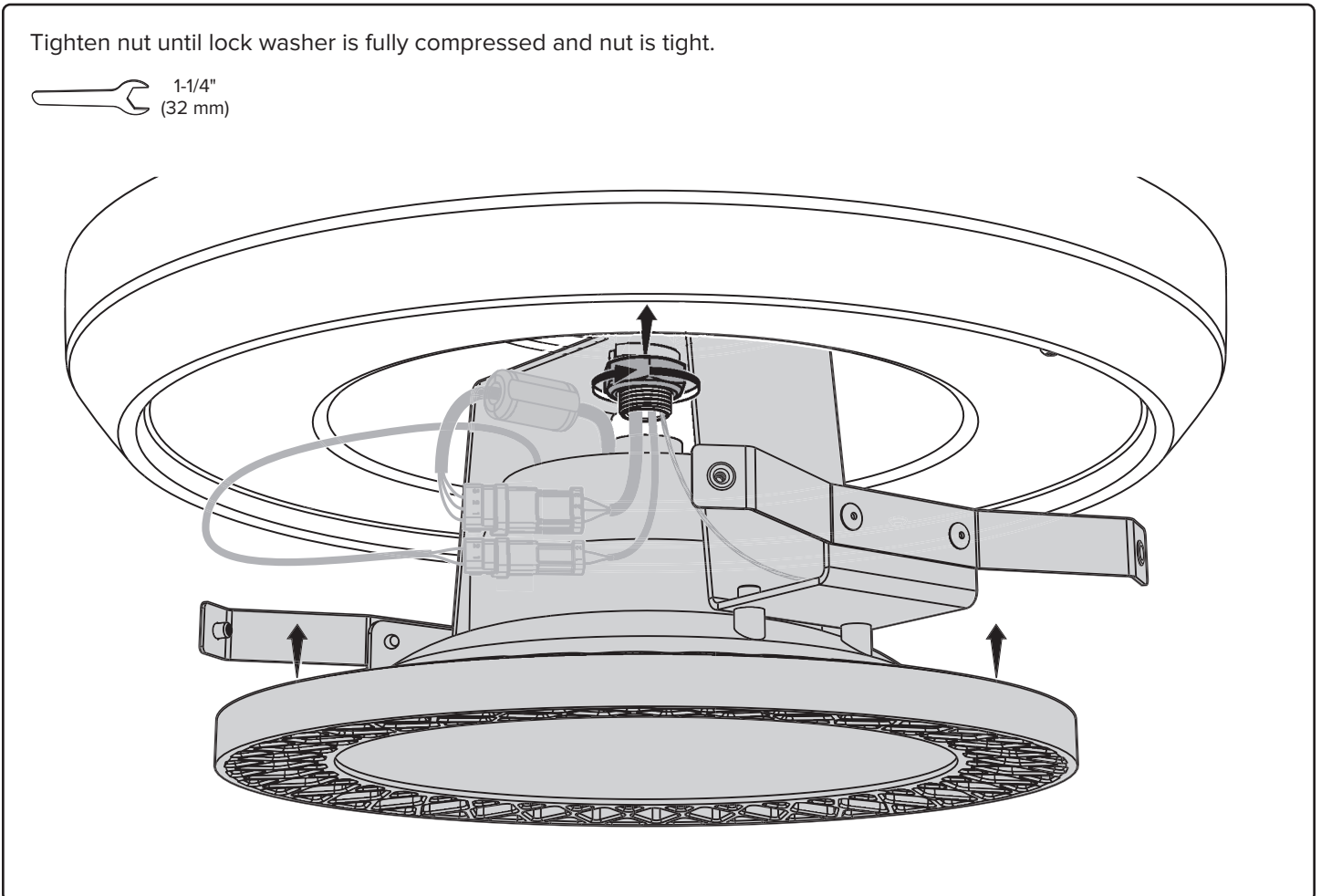


## 8. CABLE CONNECTIONS

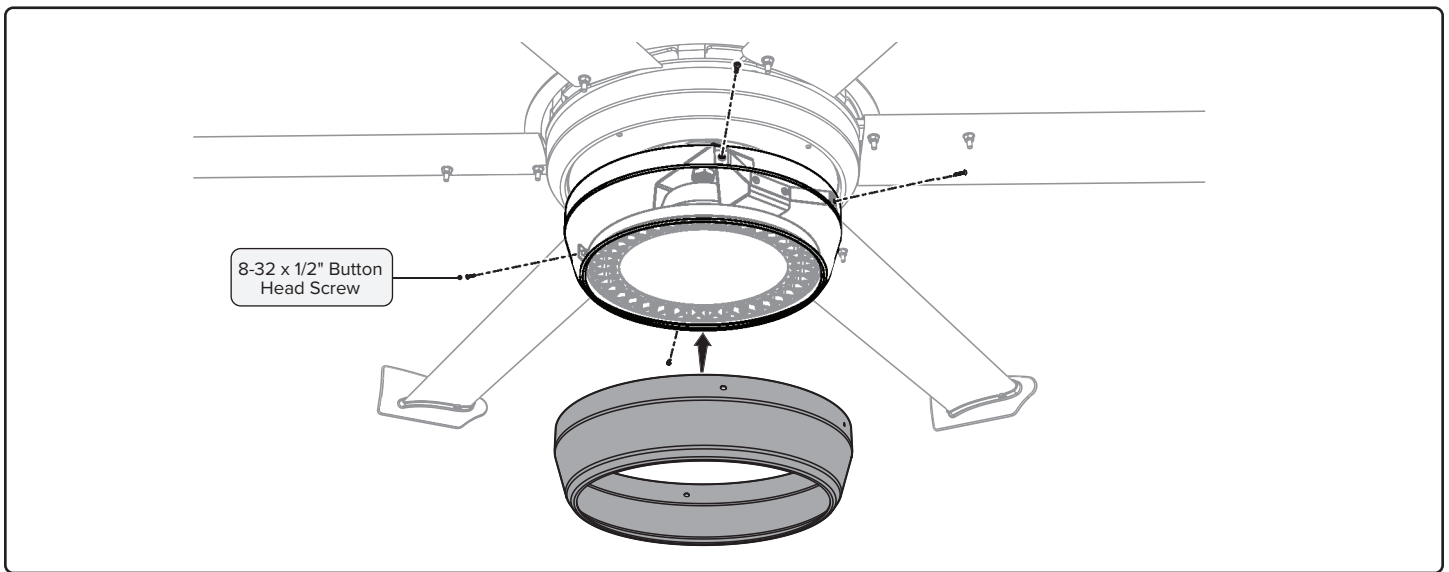


## 9. TIGHTEN NUT

Tighten nut until lock washer is fully compressed and nut is tight.



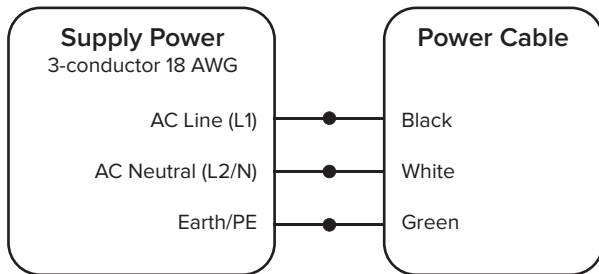
## 10. LED LIGHT COVER



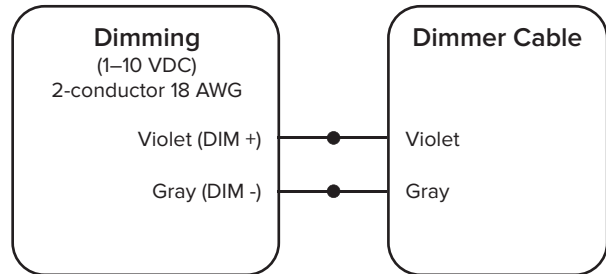
## 11. WIRING

The LED light must be installed on a separate circuit from the fan. The LED light and fan are controlled separately. Connect the LED light to the lighting grid control, not to the fan control.

### Power Wiring



### Dimmer Wiring (Optional)



### Power Wiring Color Chart

	AC Line (L1)	AC Neutral (L2/N)	Earth/PE
North America 100–120 V System	Black	White	Green or Bare Copper
North America 208–240 V System	Black, Red, or Blue	Red, Blue, or Black	
Australia	Brown or Red	Black or Light Blue	Green/Yellow
All Other Regions	Brown	Blue	



# GUIDE D'INSTALLATION RAPIDE



## DEL Powerfoil®

POUR RÉDUIRE LE RISQUE D'INCENDIE, DE DÉCHARGE ÉLECTRIQUE OU DE BLESSURES AUX PERSONNES, OBSERVEZ CE QUI SUIT :

- ⚠ **AVERTISSEMENT** : Coupez l'alimentation des emplacements où vous procédez à l'installation avant d'installer le ventilateur, le contrôleur et la lampe à DEL.
- ⚠ **AVERTISSEMENT** : les travaux d'installation et de câblage électrique doivent être réalisés par une ou des personnes qualifiées conformément à tous les codes et à toutes les normes applicables, y compris la construction classée résistante au feu. L'assemblage incorrect peut causer une décharge électrique ou endommager le moteur et le contrôleur.
- ⚠ **MISE EN GARDE** : La garantie sur les produits Big Ass Fans ne couvre pas l'équipement endommagé ou les défaillances causées par une installation ou un usage inadéquat.

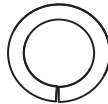
## MATÉRIEL



(1) Pince de retenue du tube statique



(5) Vis à tête cylindrique bombée\* 10-16 x 1/2 po



(1) Diviseur 7/8 po Rondelle de frein



(1) 7/8-14 Écrou



(5) Vis à tête ronde\* 8-32 x 1/2 po

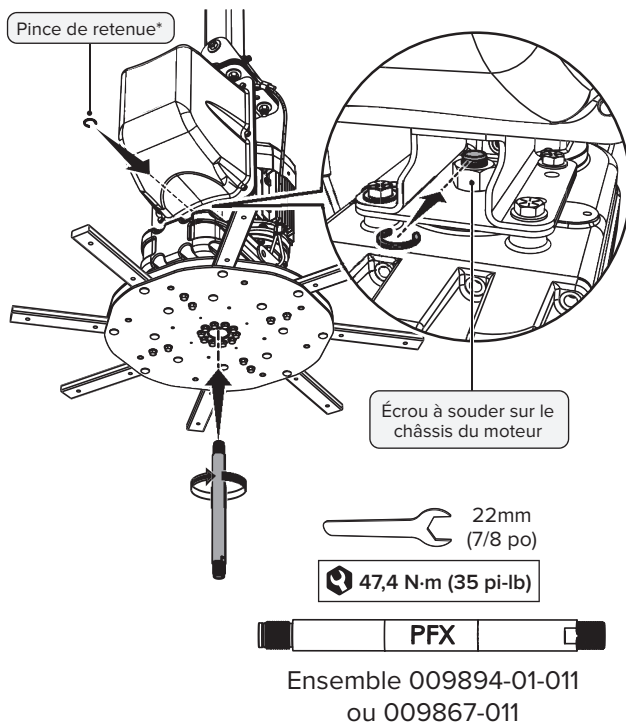
\*Vis de rechange incluses

## 1. VENTILATEUR

Installation du ventilateur neuf : Installez le ventilateur selon le guide d'installation rapide. **N'installez pas le couvercle du moyeu fourni avec le ventilateur.**

Ventilateur déjà installé : Retirez et jetez le couvercle du moyeu et le matériel.

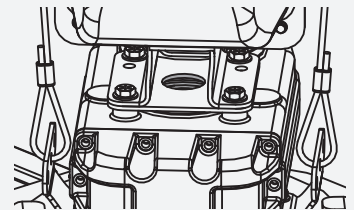
## 2A. TUBE STATIQUE (POWERFOIL X3.0, POWERFOIL X4)



\*La pince de retenue est préinstallée sur le tube statique. Retirez la pince du tube statique avant d'installer le tube dans le ventilateur, puis réinstallez la pince en haut du tube.

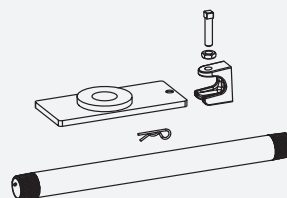
### VENTILATEURS SANS ÉCROU À SOUDER SUR LE CHÂSSIS DU MOTEUR

Si votre châssis de moteur **N'A PAS** d'écrou à souder, consultez les instructions et utilisez le tube statique marqué « **PFX-R** » fourni dans l'ensemble **009867-011**.



### VENTILATEURS QUI ONT DÉJÀ UN TUBE STATIQUE

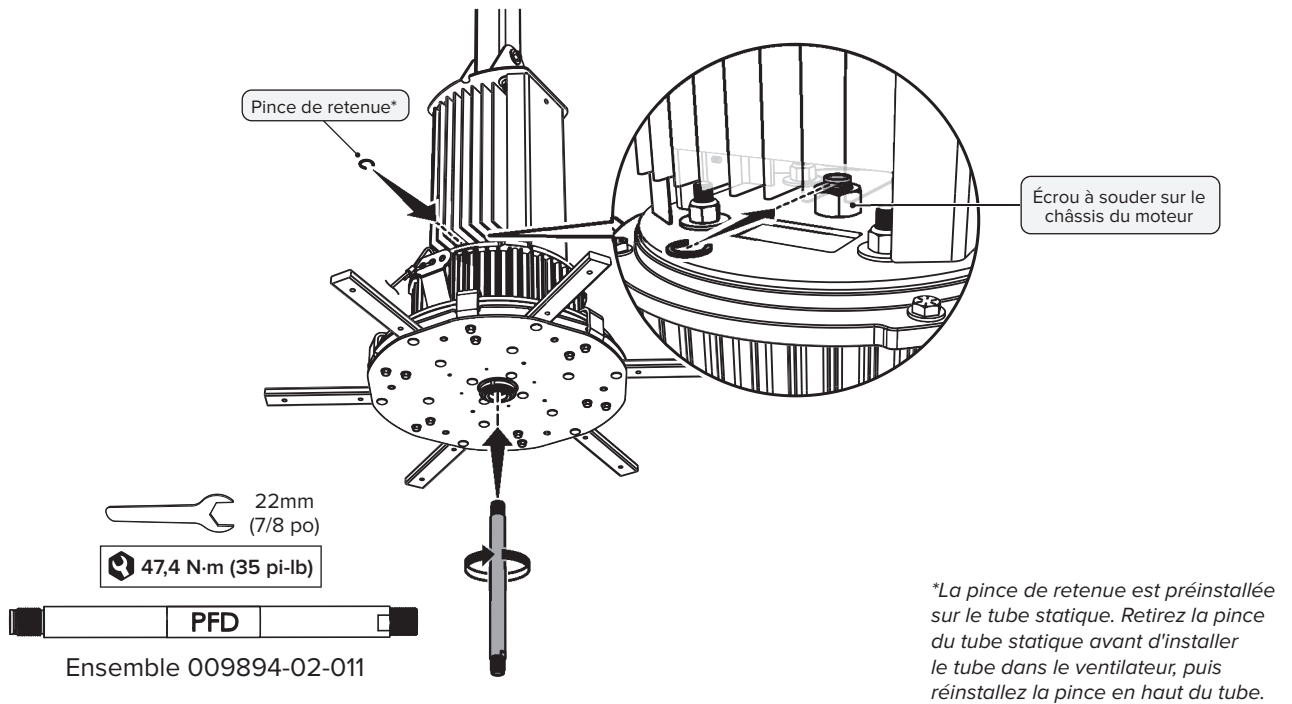
Si votre ventilateur a déjà un **tube statique installé sur place (amovible)**, désinstallez le tube statique, le support et la pince. Remplacez par le tube statique marqué « **PFX-R** » fourni dans l'ensemble **009867-011**. Voyez les instructions incluses dans l'ensemble pour les détails d'installation.



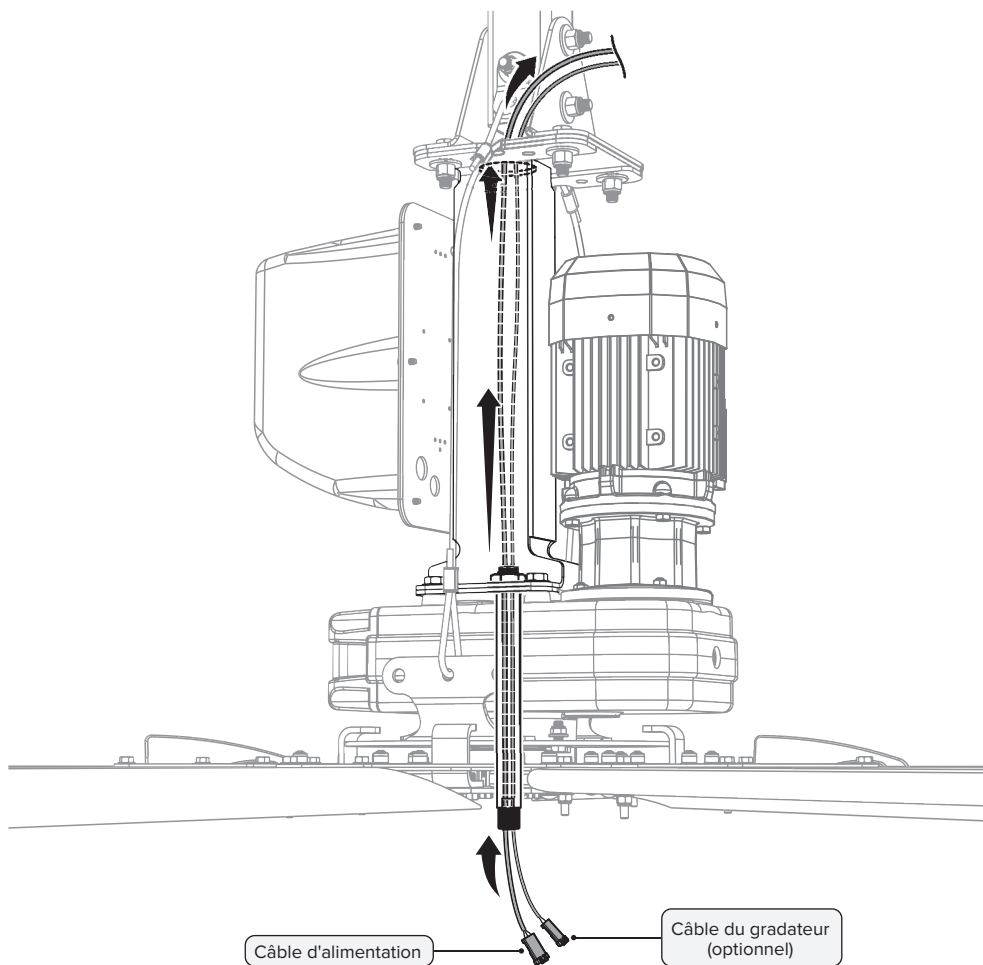
Remplacer par ensemble 009867-011

Si votre ventilateur possède déjà un **tube statique installé en usine (non amovible)**, la lampe à DEL n'est pas compatible.

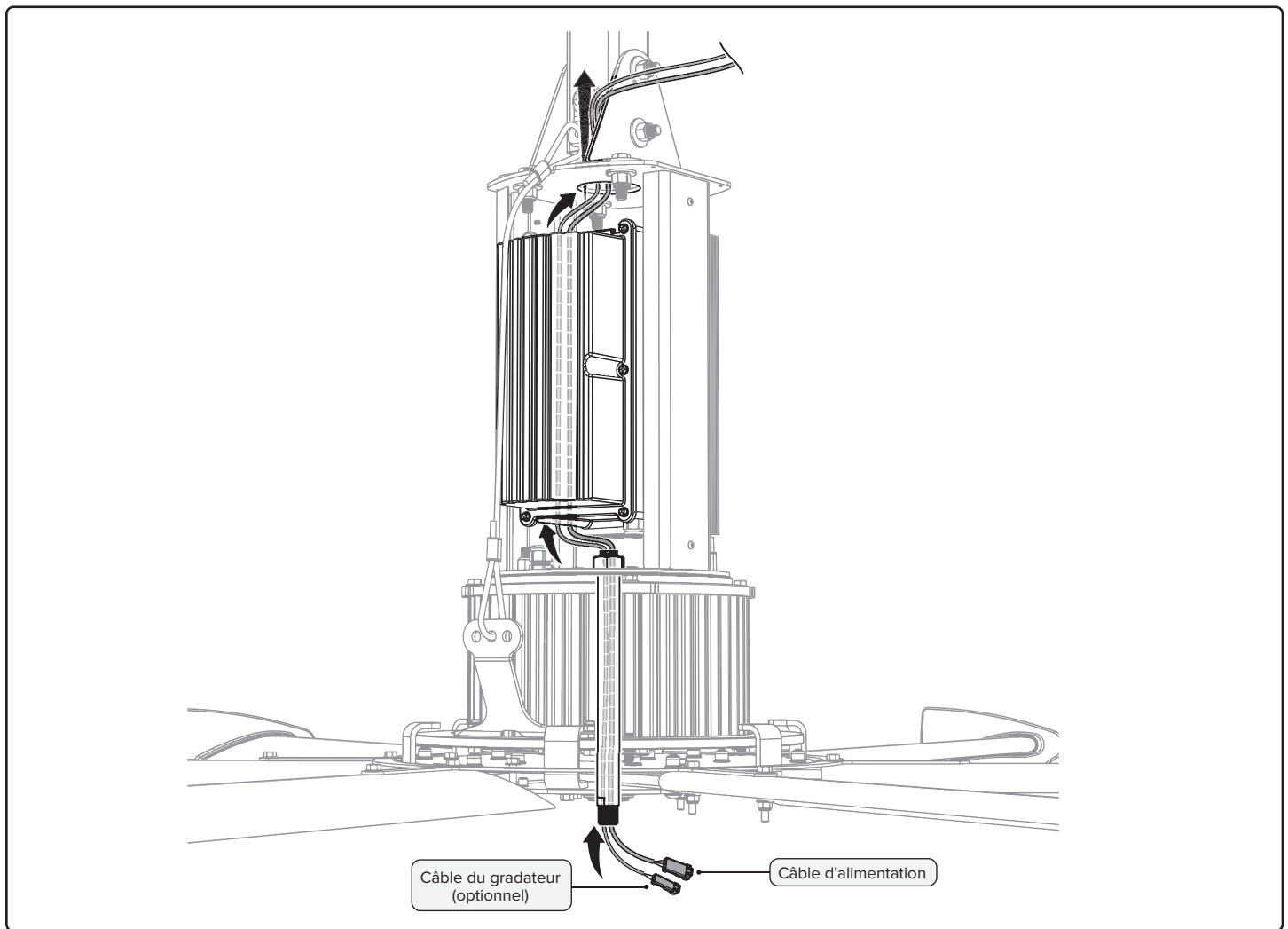
## 2B. TUBE STATIQUE (POWERFOIL D®)



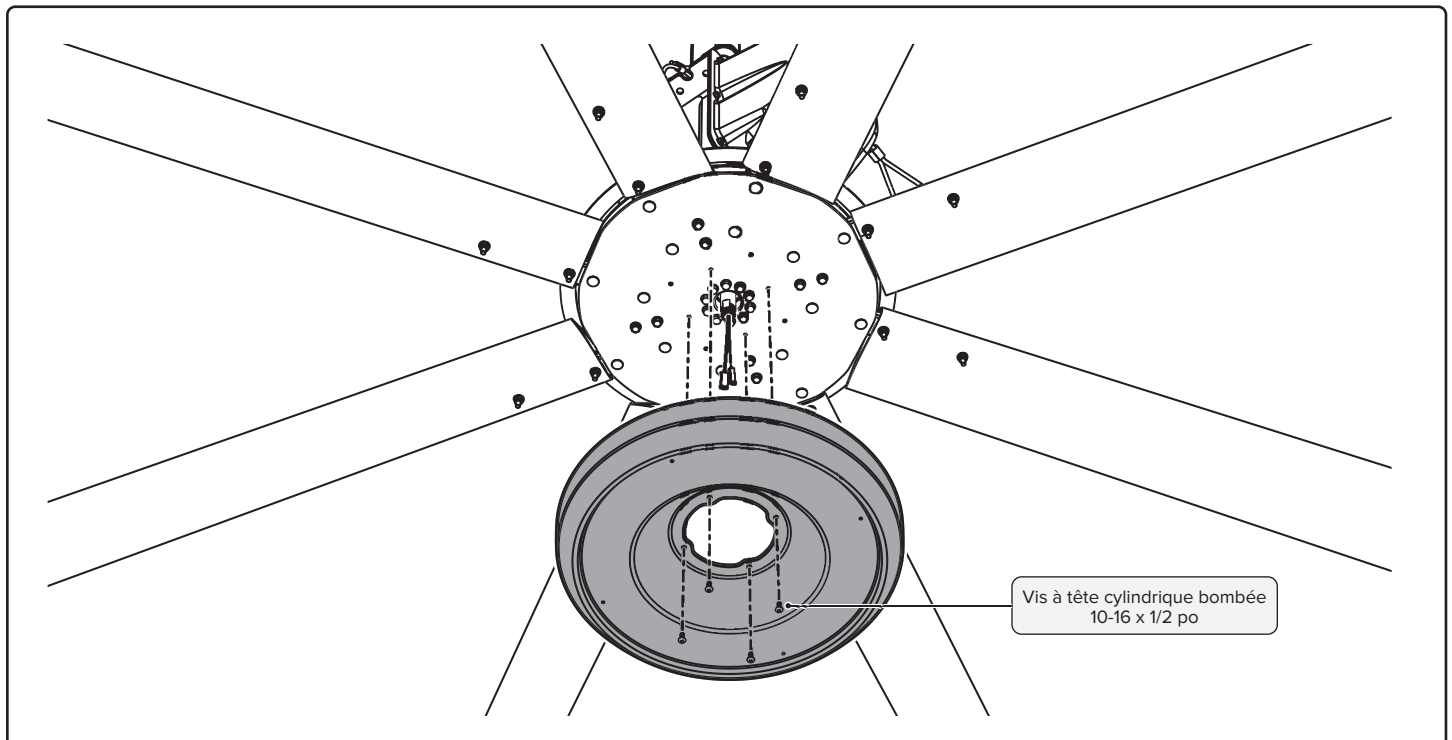
## 3A. CÂBLES (POWERFOIL X3.0, POWERFOIL X4)



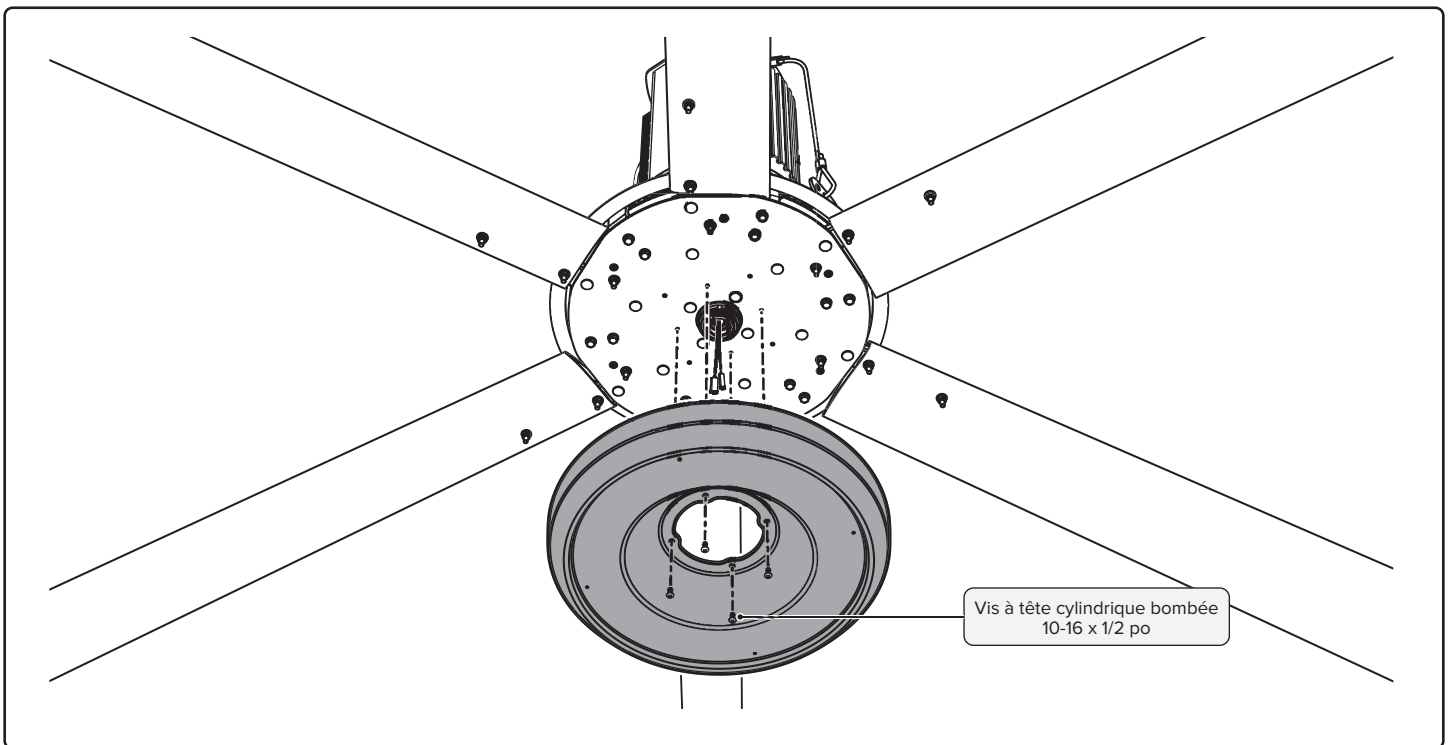
### 3B. CÂBLES (POWERFOIL D®)



### 4A. COUVERCLE DU MOYEU (POWERFOIL X3.0, POWERFOIL X4)

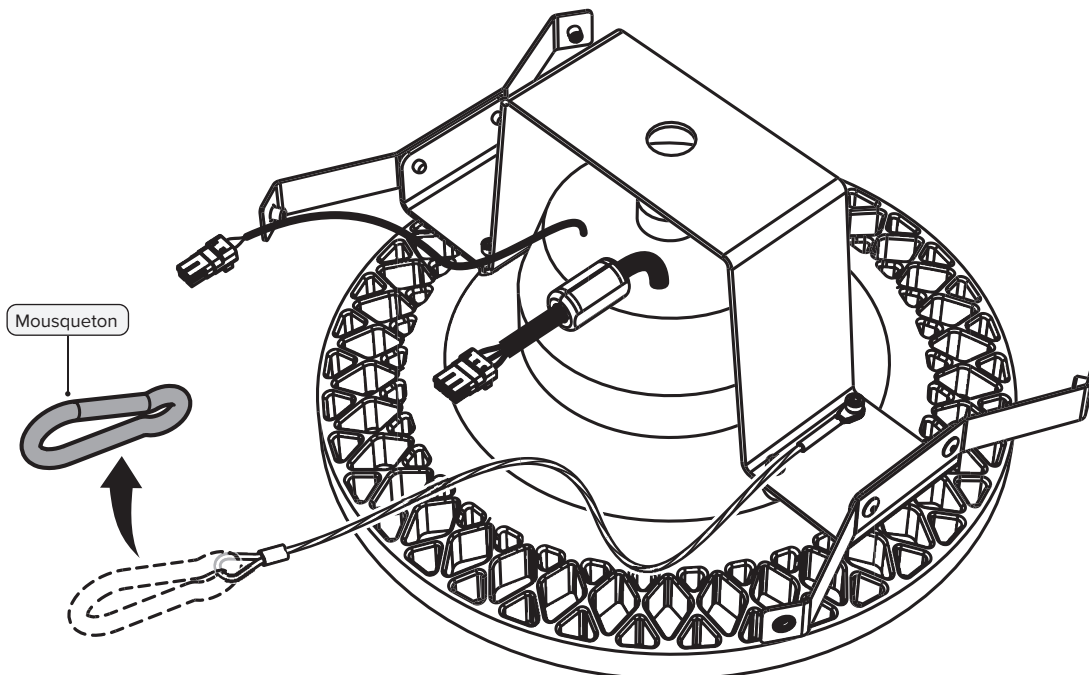


## 4B. COUVERCLE DU MOYEU (POWERFOIL D®)



## 5. RETIREZ LE MOUSQUETON DU CÂBLE DE SÉCURITÉ

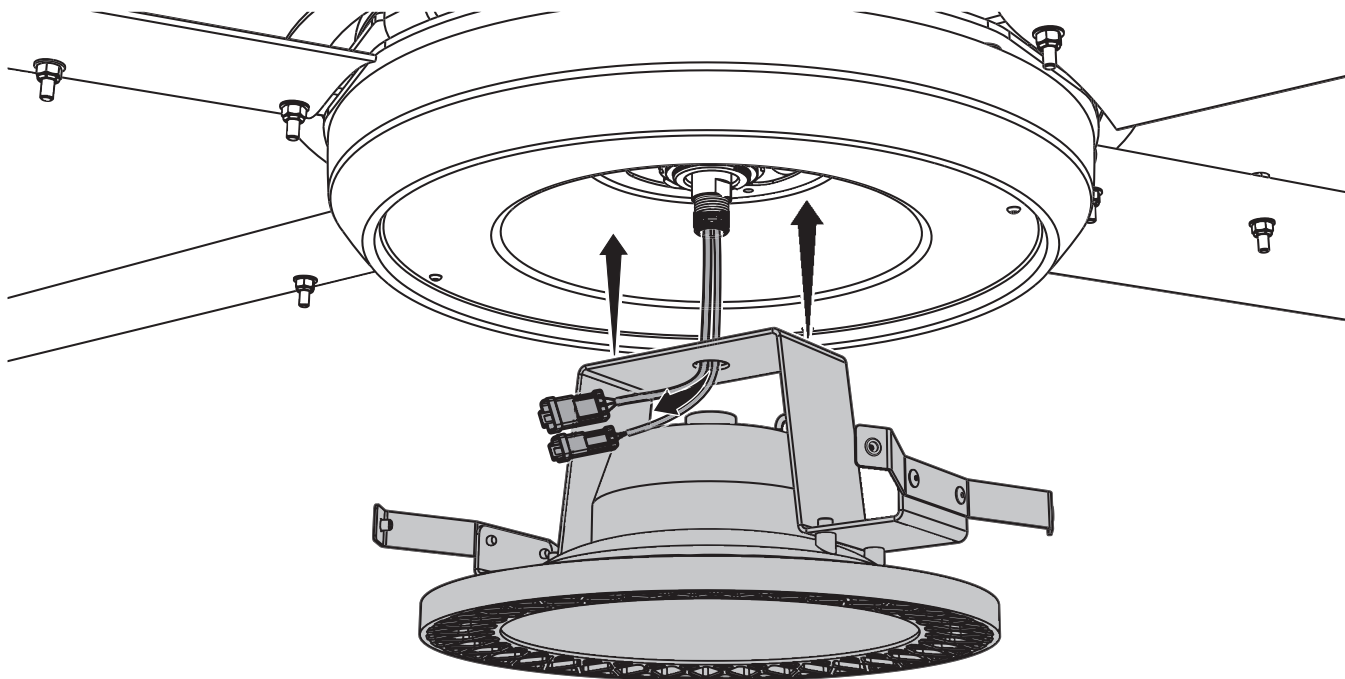
Mettez le mousqueton de côté dans un endroit où vous ne le perdrez pas. Vous le rattacherez au câble de sécurité après avoir monté la lampe à DEL et fait passer le câble de sécurité dans le tube statique.



## 6. LAMPE À DEL

### Soulevez la lumière jusqu'au tube statique

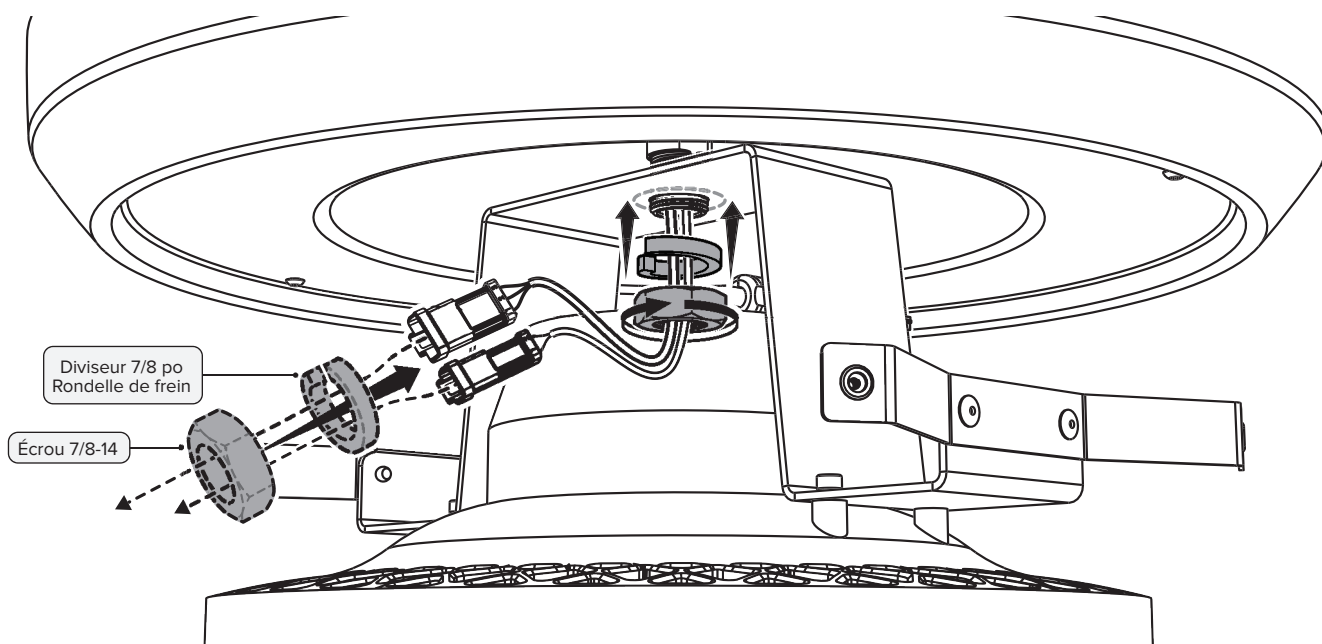
Faites passer le(s) câble(s) par le trou du support de la lumière.



Poids de la lampe à DEL : 9,2 kg (20,2 lb)

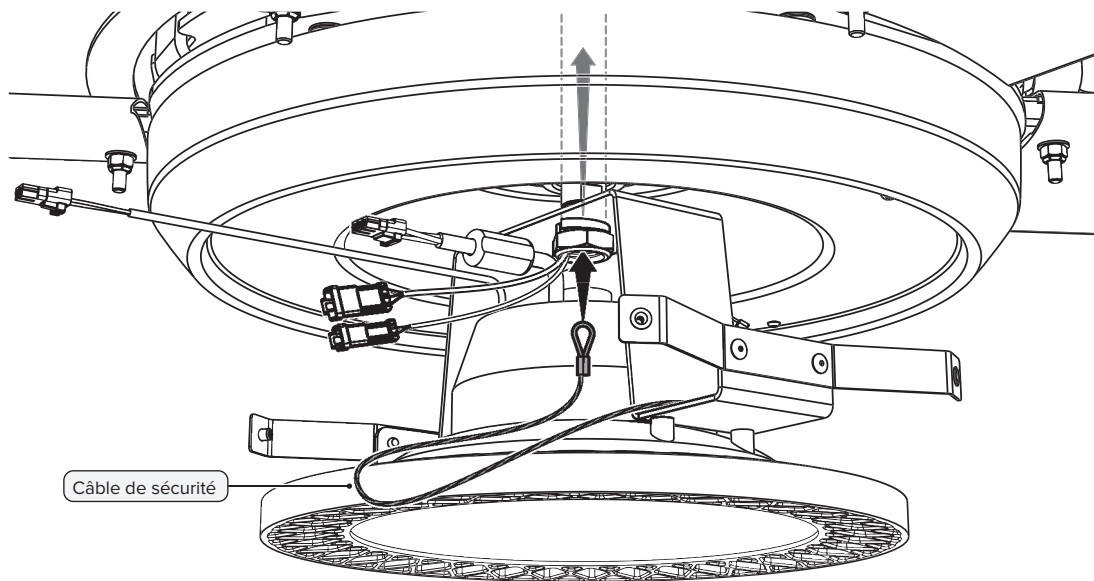
### Installez la rondelle et l'écrou sans serrer

Faites passer le(s) câble(s) par la rondelle et l'écrou. Vissez l'écrou sur le tube statique afin qu'il supporte la lampe, mais ne serrez pas complètement.



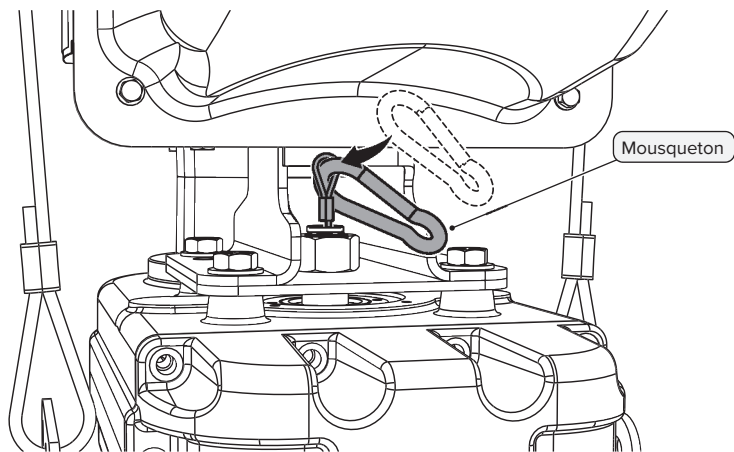
## 7. CÂBLE DE SÉCURITÉ ET MOUSQUETON

Faites passer le câble de sécurité par le tube statique

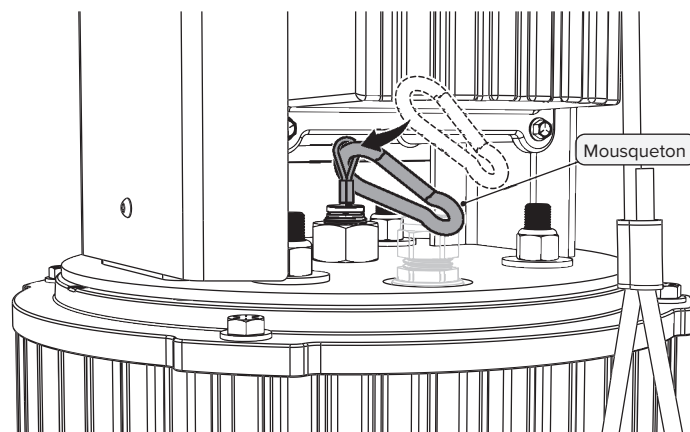


Fixez le mousqueton au câble de sécurité

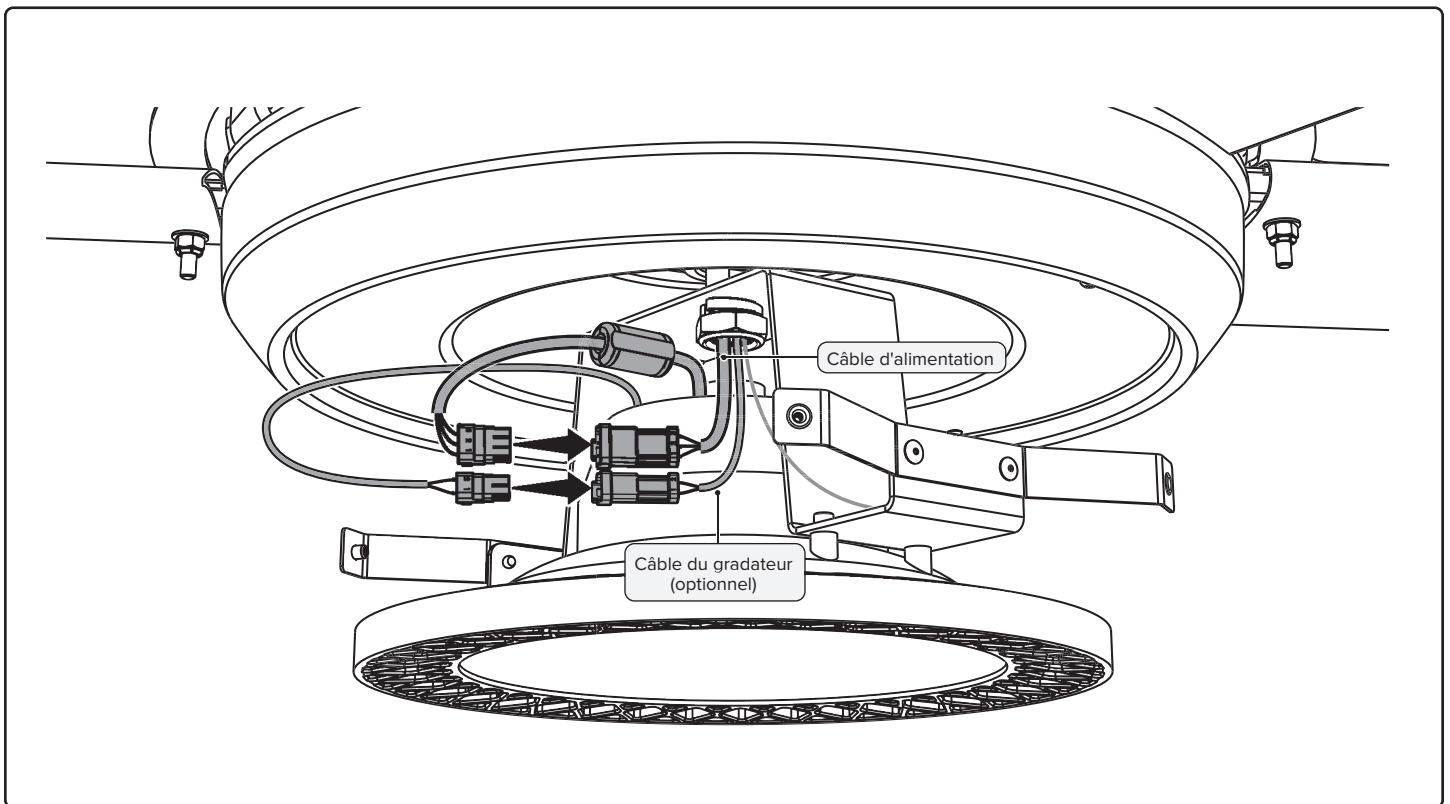
Powerfoil® X3.0, Powerfoil X4



Powerfoil D®

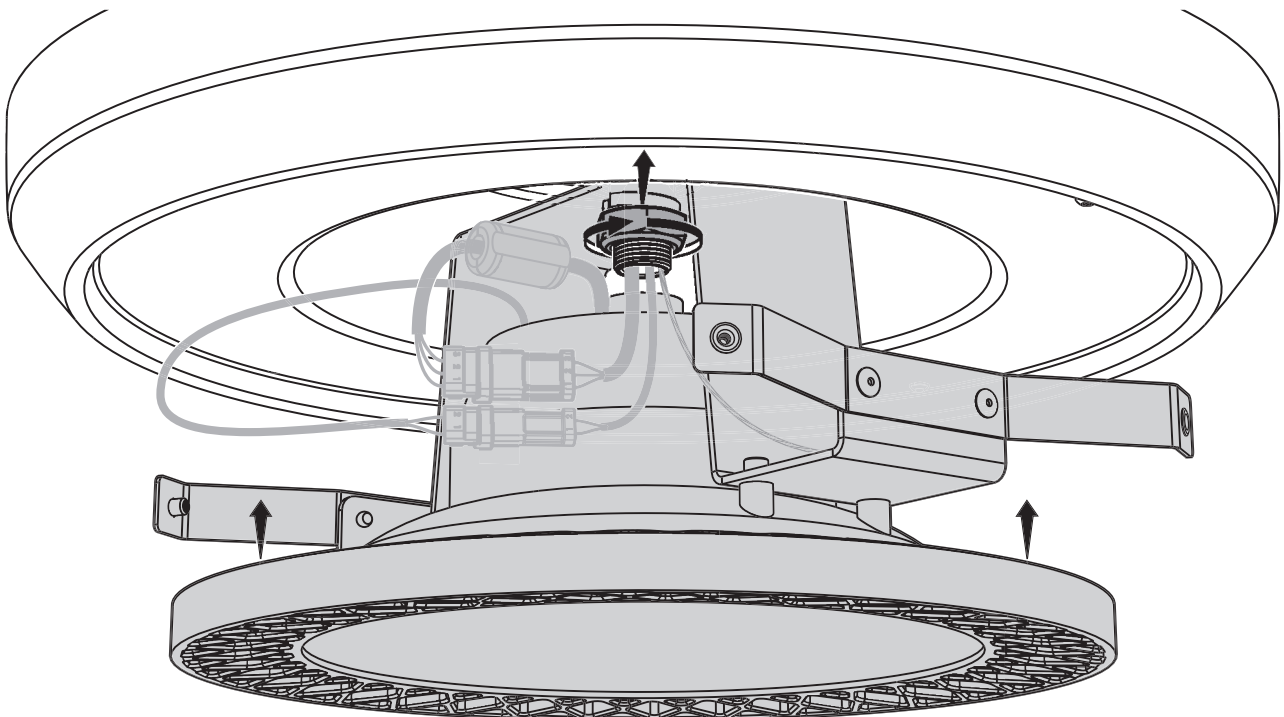


## 8. CONNEXIONS DU CÂBLE

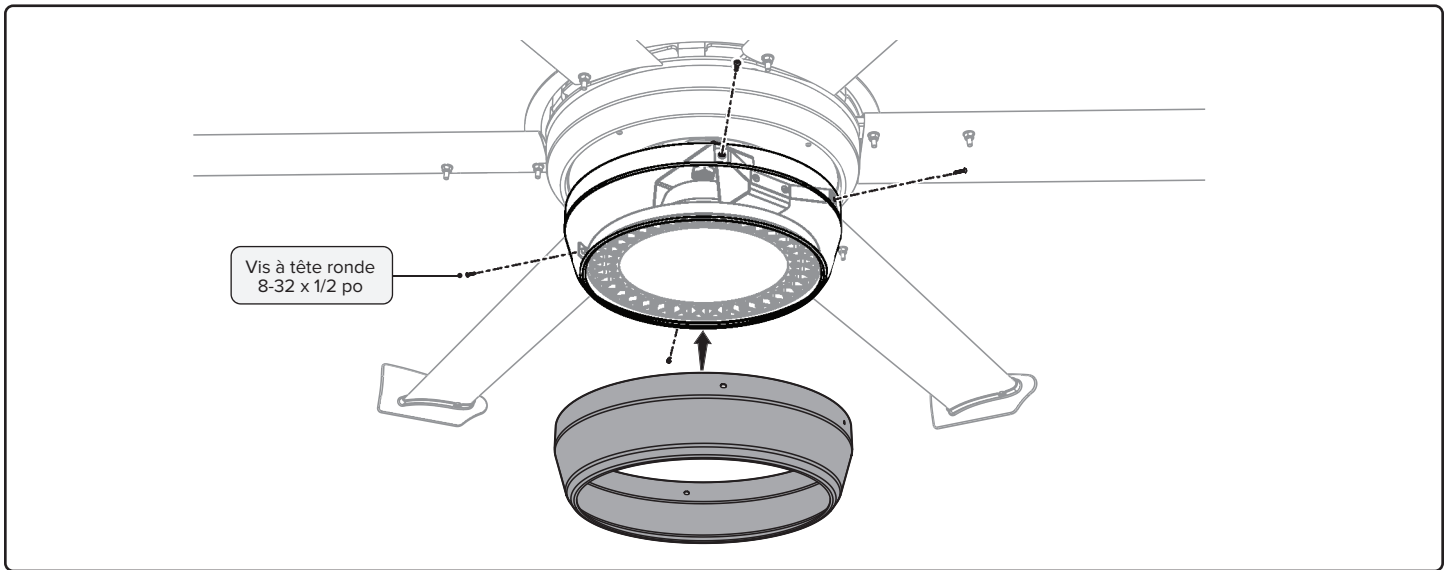


## 9. SERREZ L'ÉCROU

Serrez l'écrou jusqu'à ce que la rondelle de frein soit complètement compressée et que l'écrou soit serré.



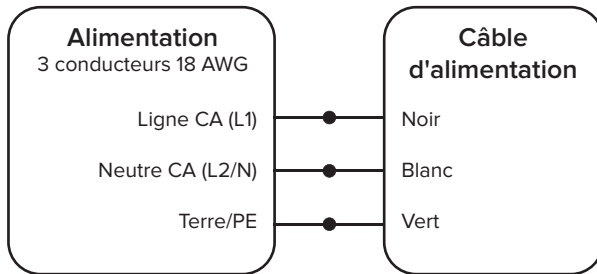
## 10. COUVERCLE DE LA LAMPE À DEL



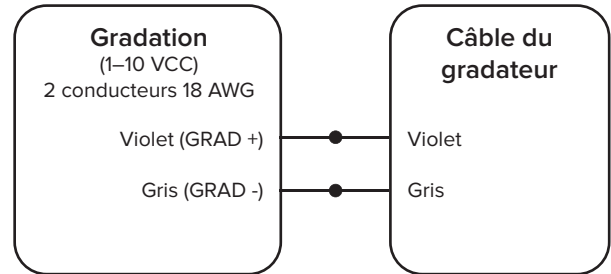
## 11. CÂBLAGE

La lampe à DEL doit être installée sur un circuit séparé de celui du ventilateur. La lampe à DEL et le ventilateur sont contrôlés séparément. Branchez la lampe à DEL sur la commande de grille d'éclairage, et non sur la commande de ventilateur.

### Câblage d'alimentation



### Câblage du gradateur (facultatif)



### Tableau des couleurs du câblage d'alimentation

	Ligne CA (L1)	Neutre CA (L2/N)	Terre/PE
Amérique du Nord, système 100–120 V	Noir	Blanc	Vert ou cuivre dénudé
Amérique du Nord, système 208–240 V	Noir, rouge ou bleu	Rouge, bleu ou noir	
Australie	Brun ou rouge	Noir ou bleu pâle	Vert/jaune
Toutes les autres régions	Brun	Bleu	



# GUÍA RÁPIDA DE INSTALACIÓN

## LED Powerfoil®



PARA REDUCIR EL RIESGO DE INCENDIO, CHOQUE ELÉCTRICO O LESIÓN PERSONAL, TENGA EN CUENTA LO SIGUIENTE:

- ⚠️ **ADVERTENCIA:** Desconecte la corriente de los lugares donde se realizará la instalación antes de instalar el ventilador, el control y la luz LED.
- ⚠️ **ADVERTENCIA:** El trabajo de instalación y el cableado eléctrico debe realizarlo personal calificado, de conformidad con todos los códigos y normas aplicables, incluyendo la construcción con clasificación de protección contra incendios. Si se realiza un montaje de manera incorrecta, se pueden ocasionar descargas eléctricas o causar daños al motor y al control.
- ⚠️ **PRECAUCIÓN:** la garantía del producto de Big Ass Fans no cubre daños o fallas en el equipo causados por una instalación o uso inadecuados.

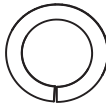
### ACCESORIOS



(1) Gancho de retención del tubo estático



(5) Tornillos de cabeza redonda de 10-16 x 1/2"



(1) Divisor de 7/8" Arandela de seguridad



(1) Tuerca de 7/8-14



(5) Tornillos de cabeza de botón de 8-32 x 1/2"

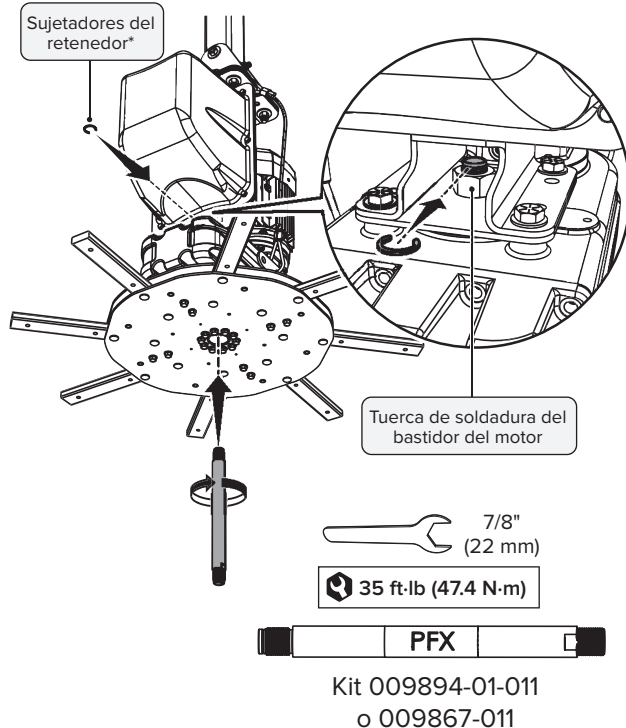
\*Se incluyen tornillos de repuesto.

### 1. VENTILADOR

**Instalación de ventilador nuevo:** Instale el ventilador de acuerdo con la Guía de instalación rápida. **No instale la cubierta del cubo suministrada con el ventilador.**

**Ventilador instalado:** Retire y elimine la cubierta del cubo y los accesorios.

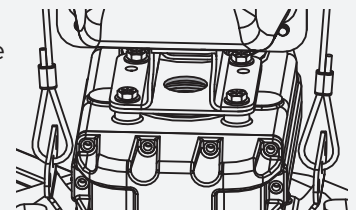
### 2A. TUBO ESTÁTICO (POWERFOIL X3.0, POWERFOIL X4)



\*El sujetador del retenedor está preinstalado en el tubo estático. Retire el sujetador del tubo estático antes de instalar el tubo en el ventilador y luego reinstálelo en la parte superior del tubo.

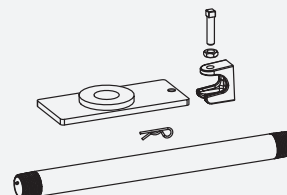
#### VENTILADORES SIN TUERCA DE SOLDADURA DEL BASTIDOR DEL MOTOR

Si el bastidor del motor **NO** tiene una tuerca de soldadura, consulte las instrucciones y utilice el tubo estático marcado como "PFX-R" incluido en el kit **009867-011**.



#### VENTILADORES QUE YA TIENEN UN TUBO ESTÁTICO

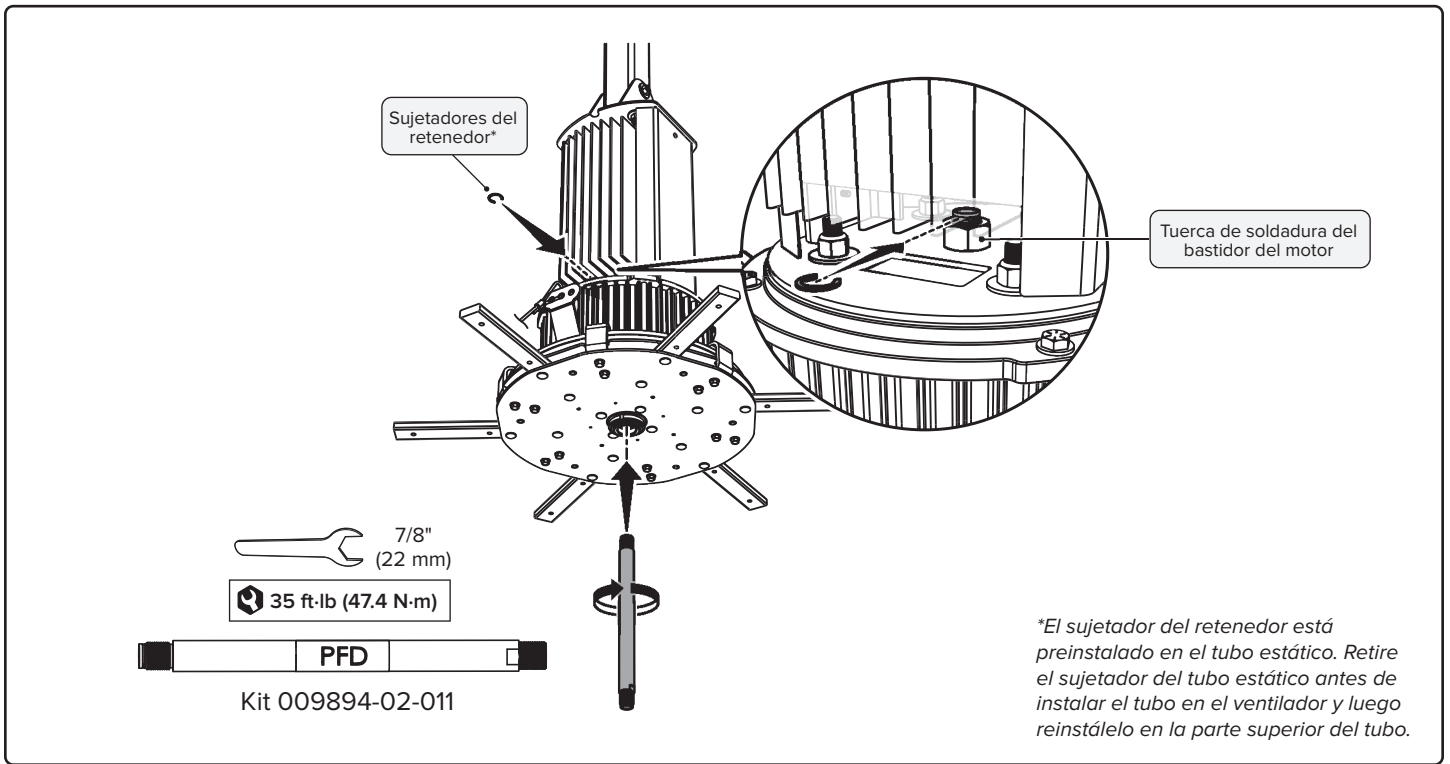
Si su ventilador ya tiene un tubo estático **instalado en el campo (desmontable)**, desinstale el tubo estático, el soporte y la abrazadera. Reemplácelo con el tubo estático marcado como "PFX-R" incluido en el kit **009867-011**. Consulte las instrucciones incluidas en el kit para ver los detalles de instalación.



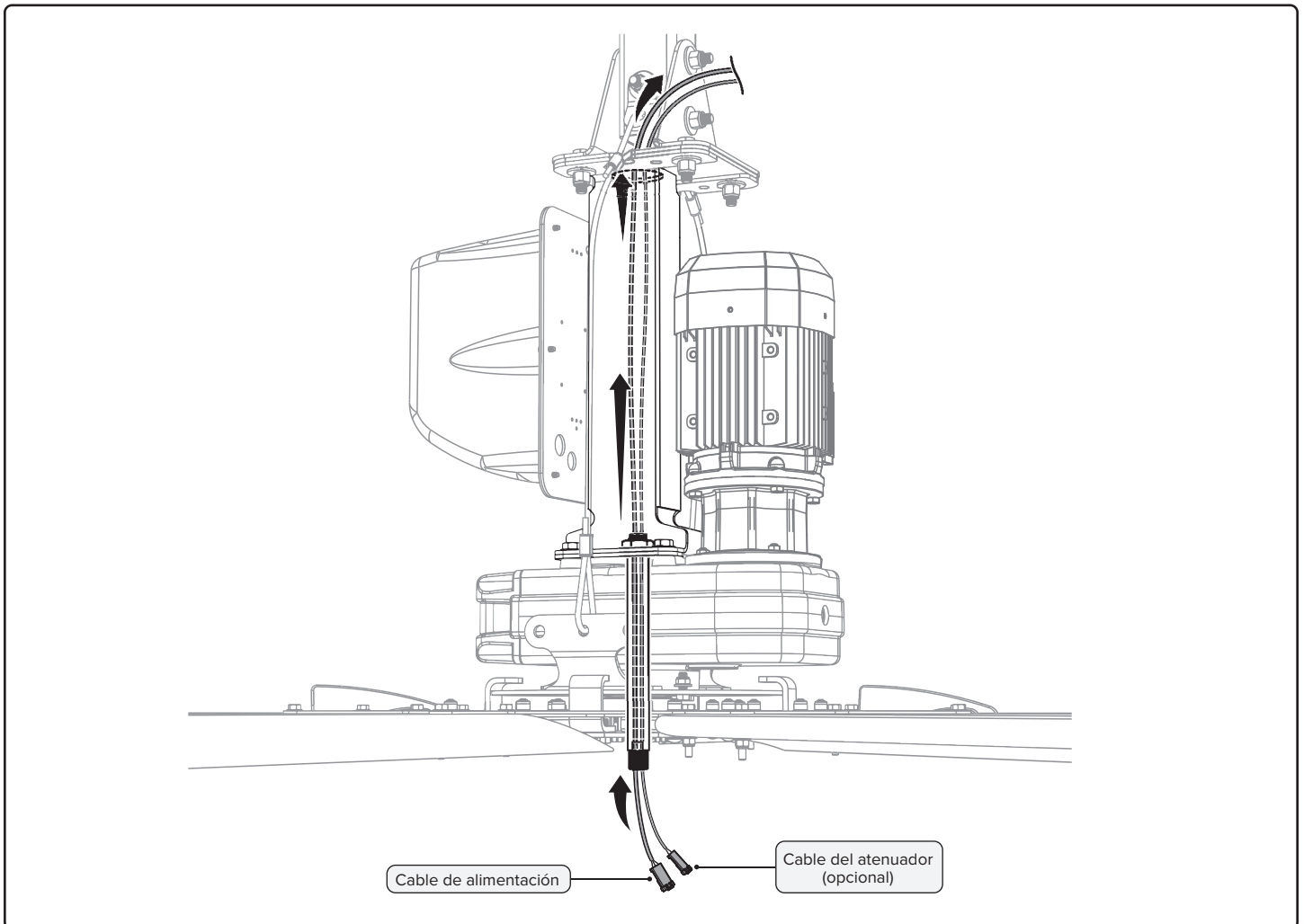
Reemplazar con el kit 009867-011

Si su ventilador ya tiene un tubo estático **instalado de fábrica (no extraíble)**, la luz LED no es compatible.

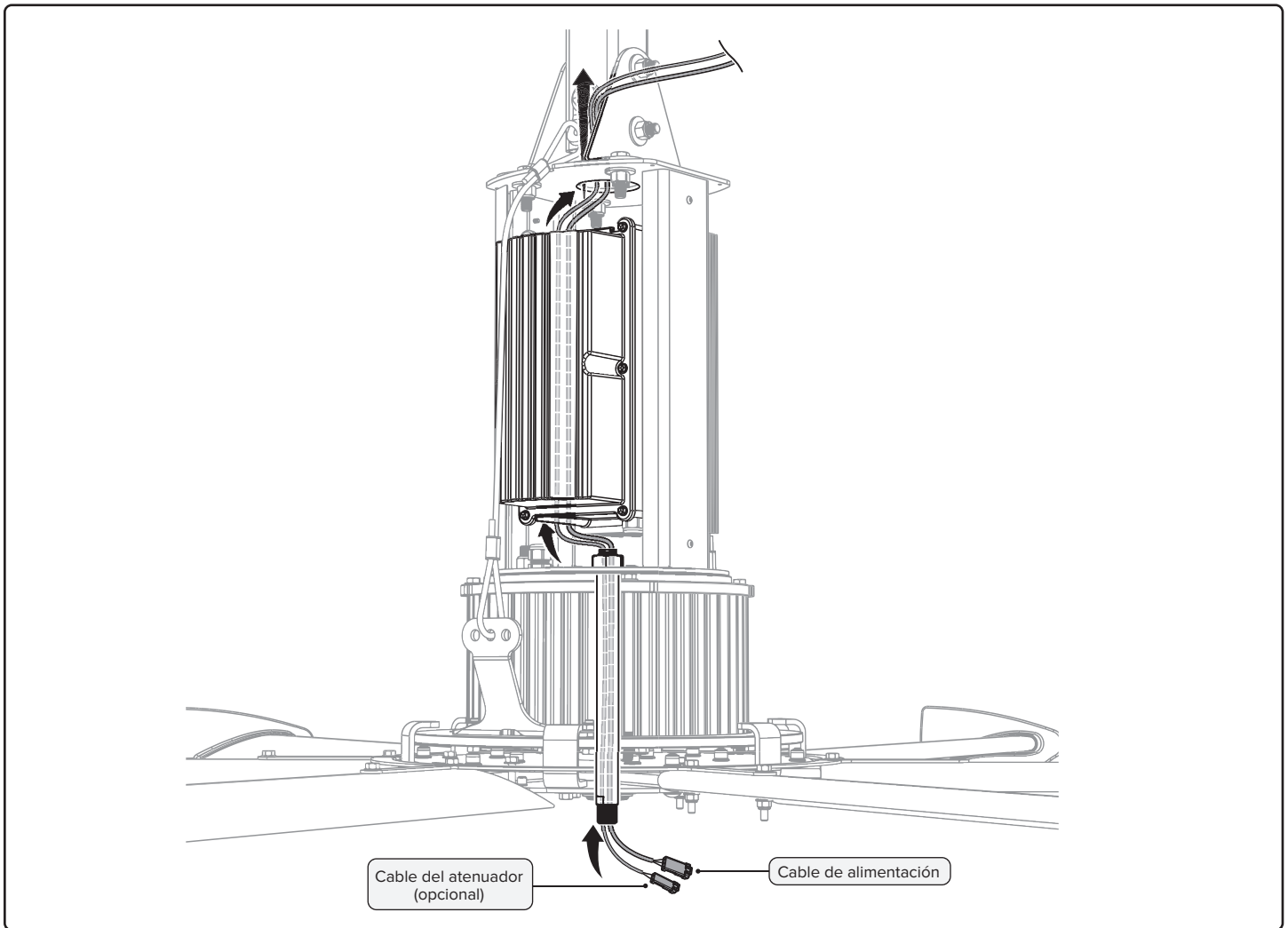
## 2B. TUBO ESTÁTICO (POWERFOIL D®)



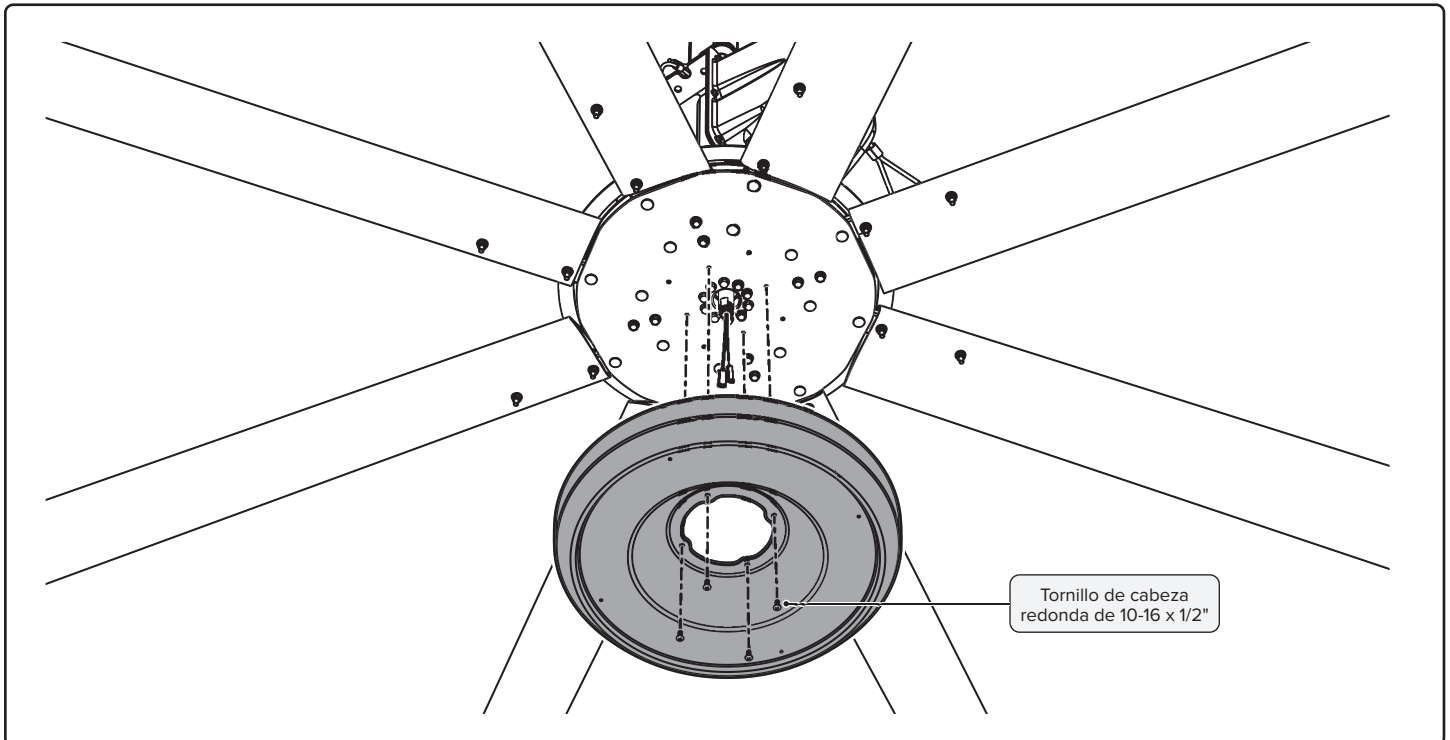
## 3A. CABLES (POWERFOIL X3.0, POWERFOIL X4)



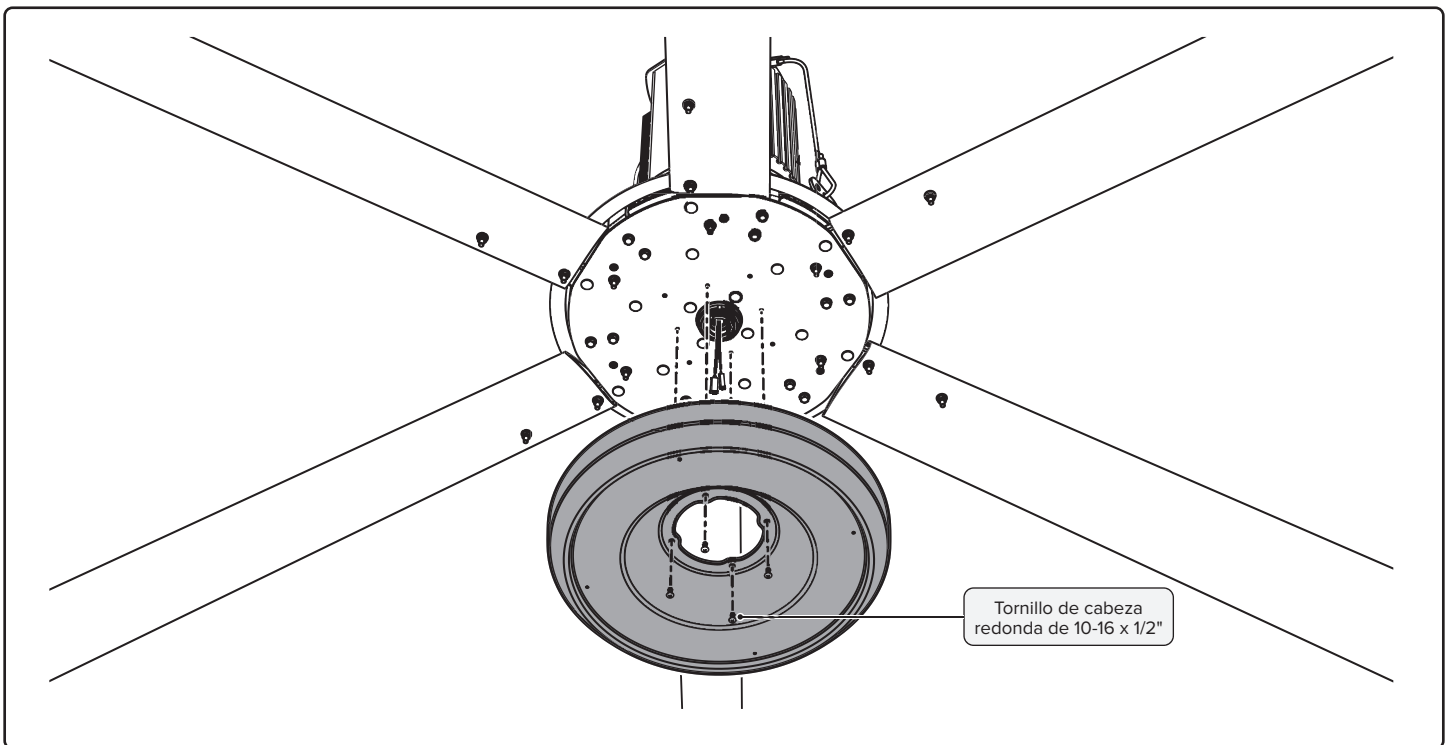
### 3B. CABLES (POWERFOIL D®)



### 4A. CUBIERTA DEL CUBO (POWERFOIL X3.0, POWERFOIL X4)

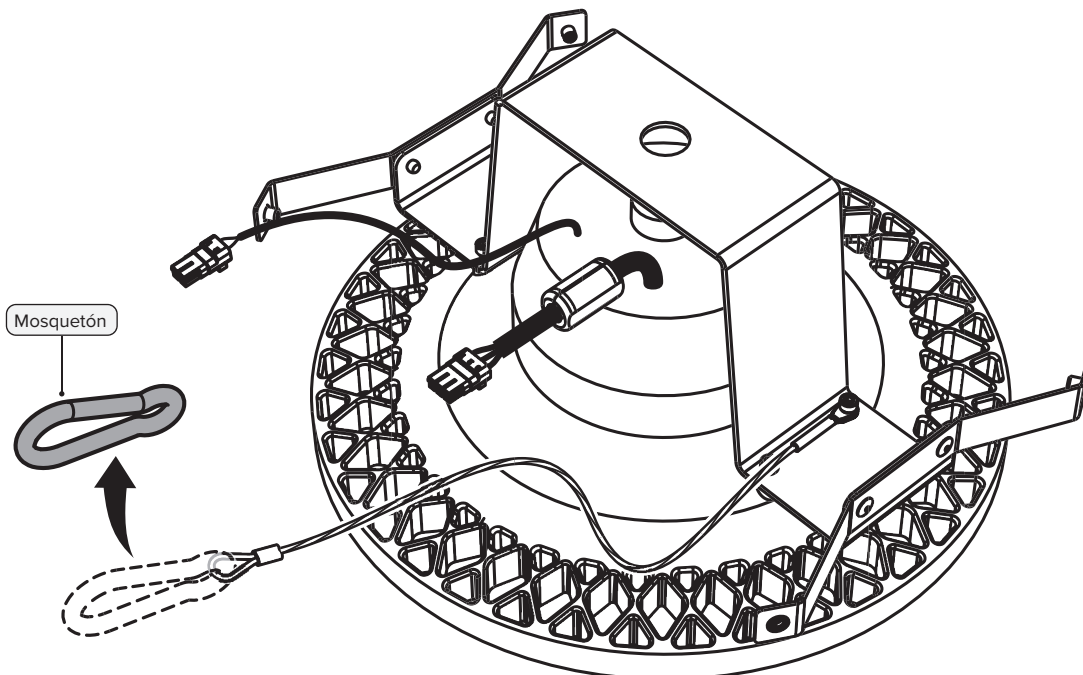


## 4B. CUBIERTA DEL CUBO (POWERFOIL D®)



## 5. RETIRAR EL MOSQUETÓN DEL CABLE DE SEGURIDAD

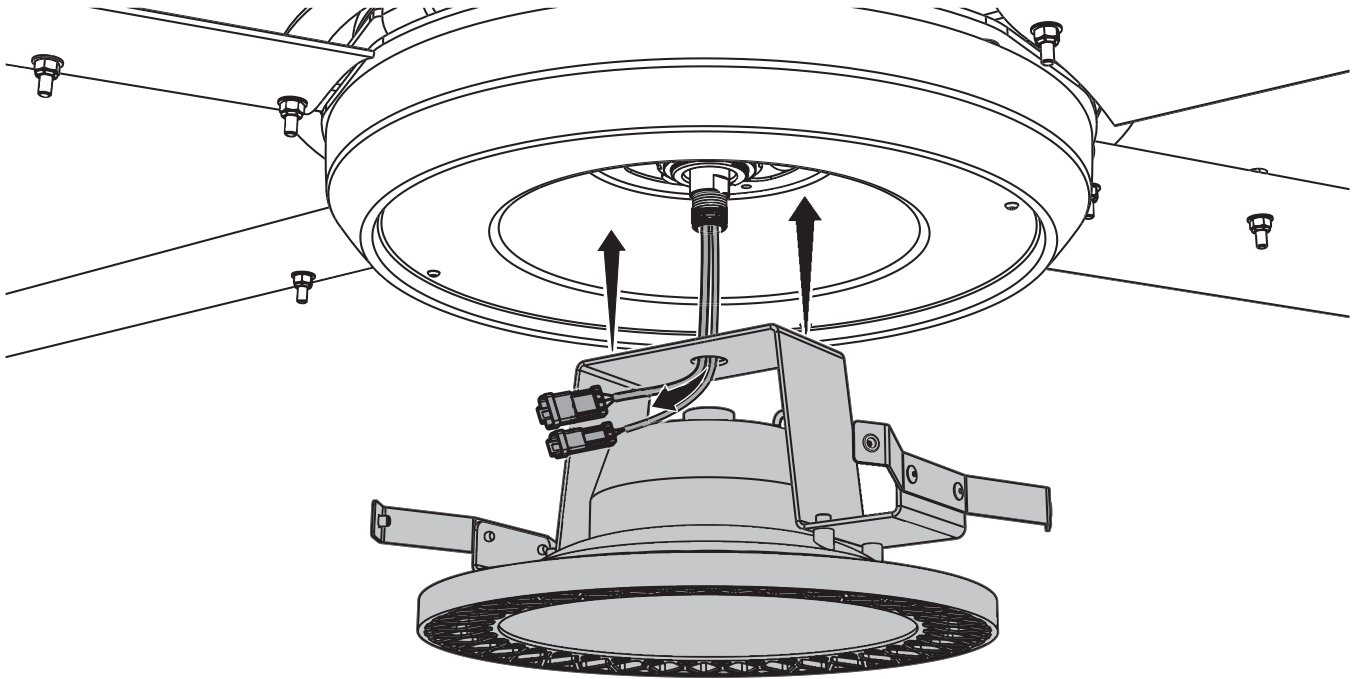
Coloque aparte el mosquetón en un lugar donde no se pierda. Vuelva a colocarlo en el cable de seguridad después de montar la luz LED y pasar el cable de seguridad a través del tubo estático.



## 6. LUZ LED

### Levante la luz hasta el tubo estático

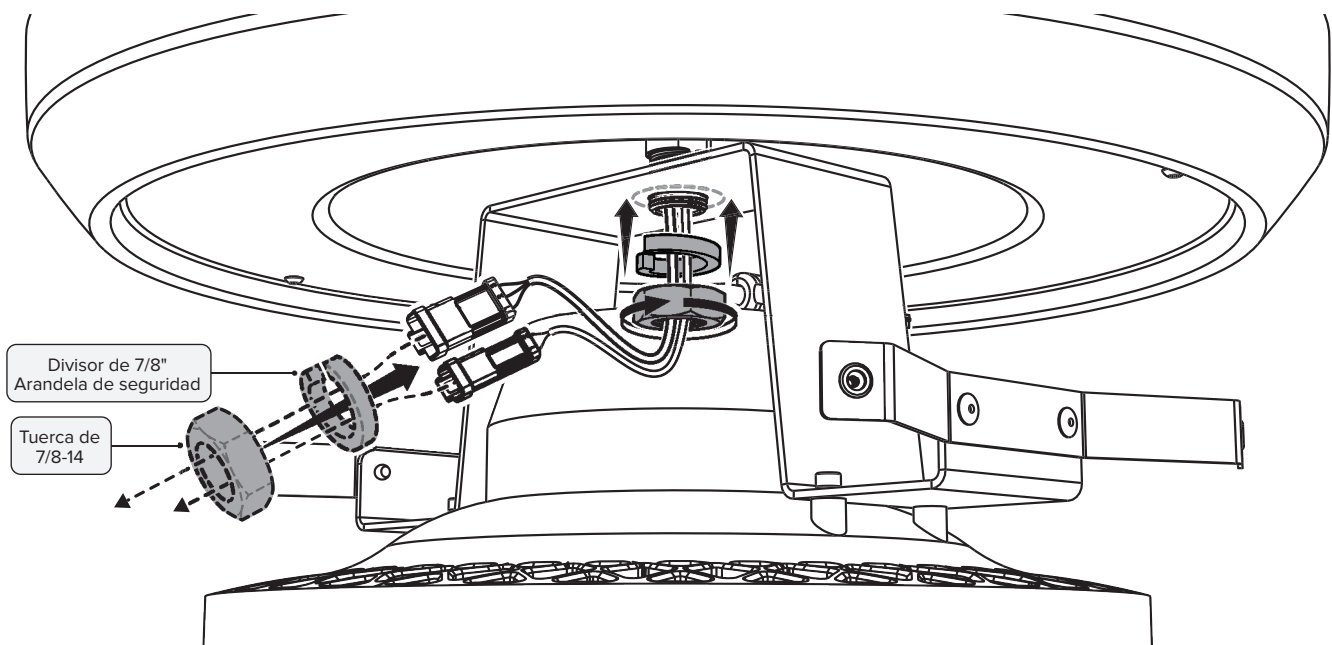
Pase los cables a través del orificio en la ménsula de la luz.



Peso de la luz LED: 20.2 lb (9.2 kg)

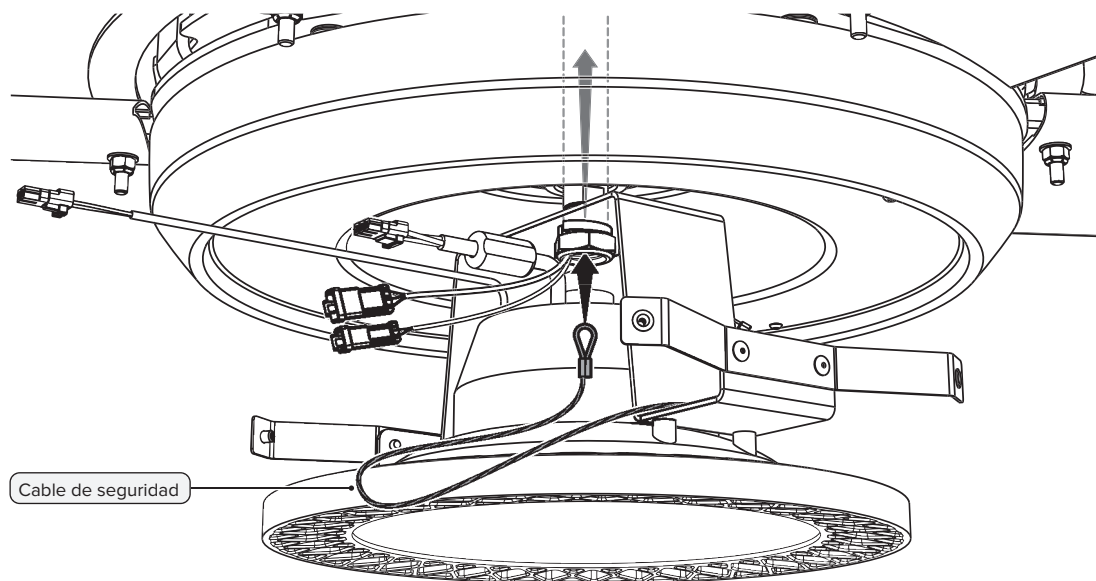
### Instale sin apretar la arandela y la tuerca

Pase los cables a través de la arandela de seguridad y la tuerca suministradas. Atornille la tuerca en el tubo estático para que soporte la luz, pero no apriete completamente.



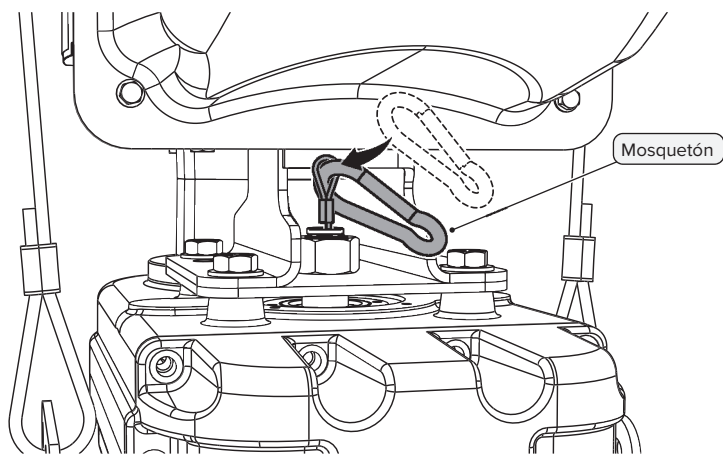
## 7. CABLE DE SEGURIDAD Y MOSQUETÓN

Pase el cable de seguridad a través del tubo estático

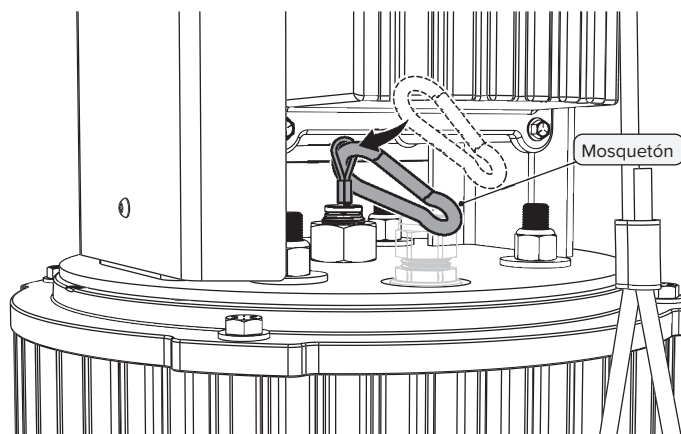


Asegure el mosquetón al cable de seguridad

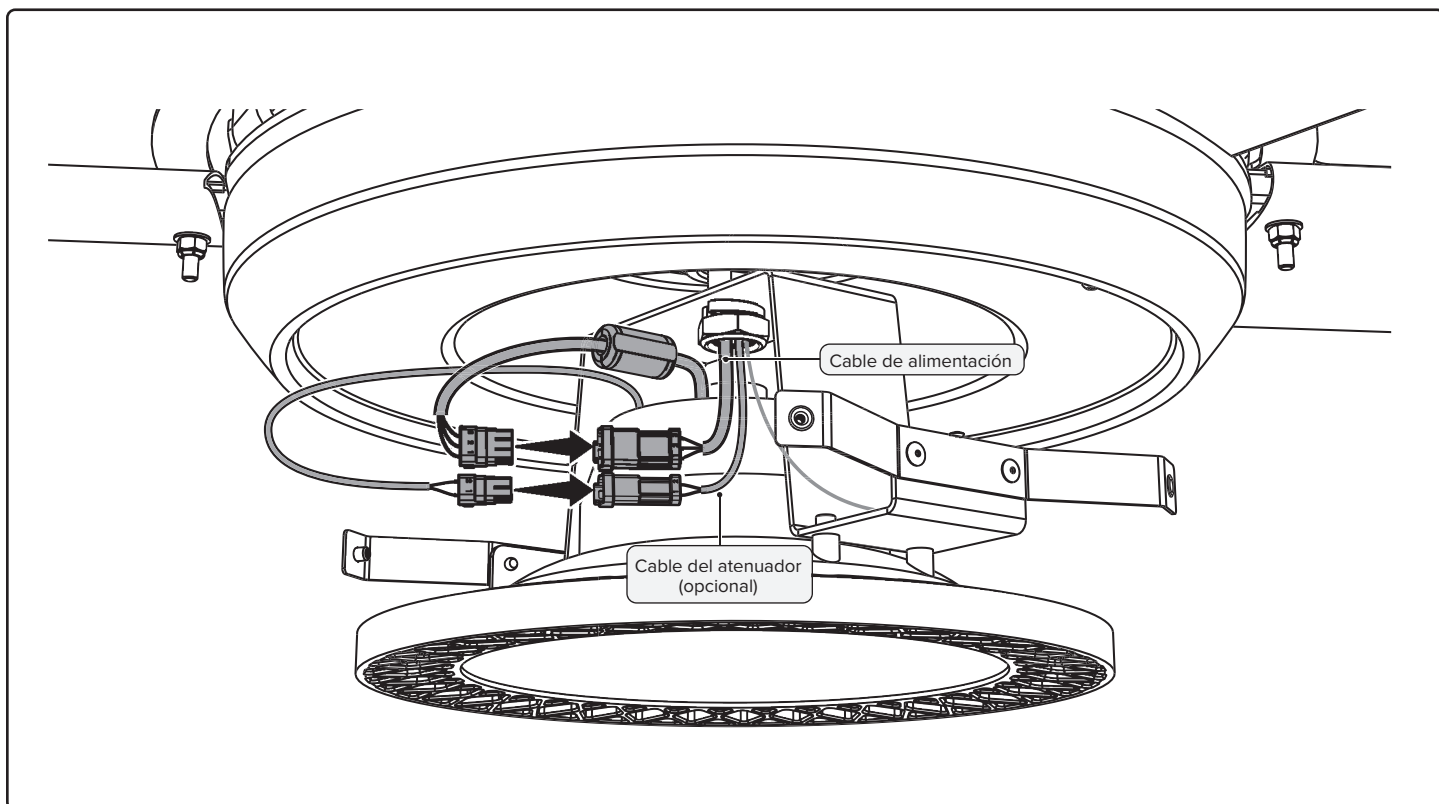
Powerfoil® X3.0, Powerfoil X4



Powerfoil D®

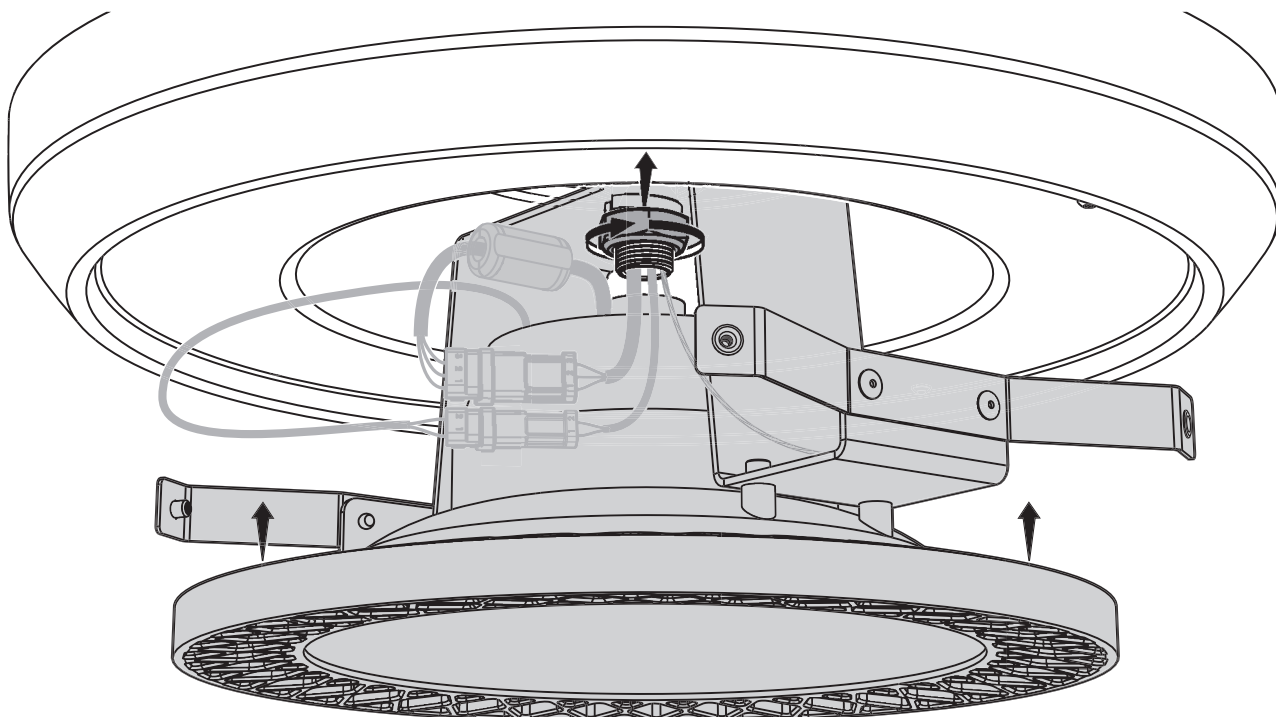


## 8. CONEXIONES DE LOS CABLES

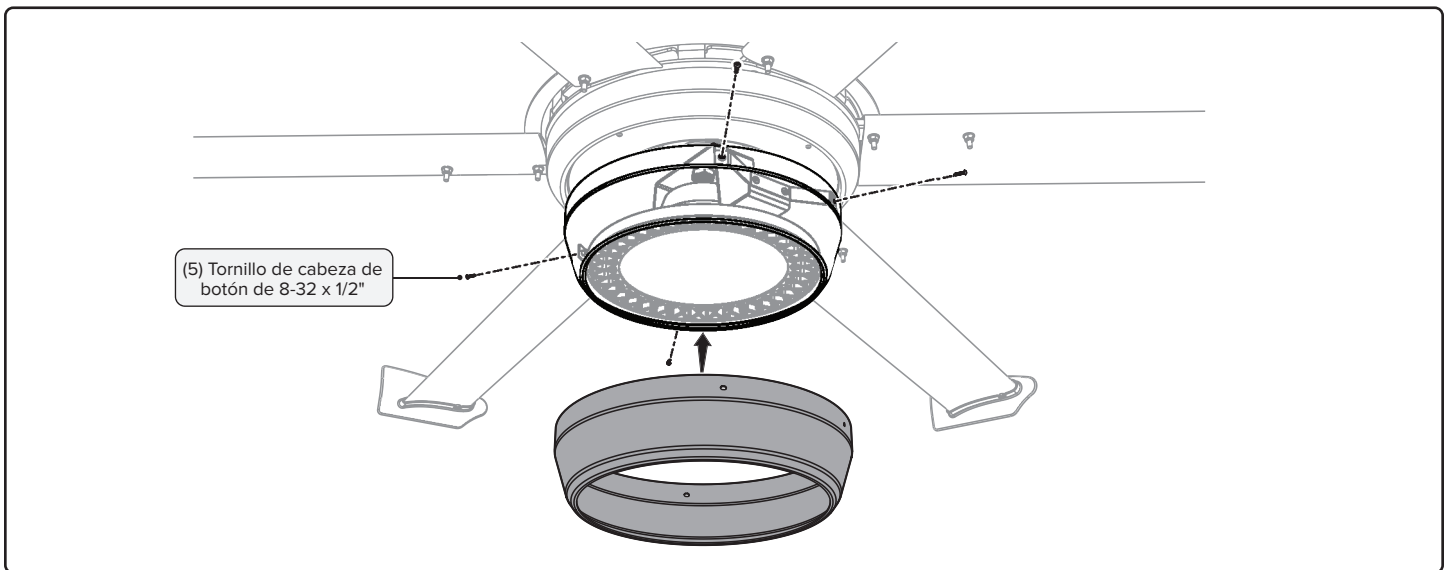


## 9. APRIETE LA TUERCA

Apriete la tuerca hasta que la arandela de seguridad esté completamente comprimida y la tuerca esté apretada.



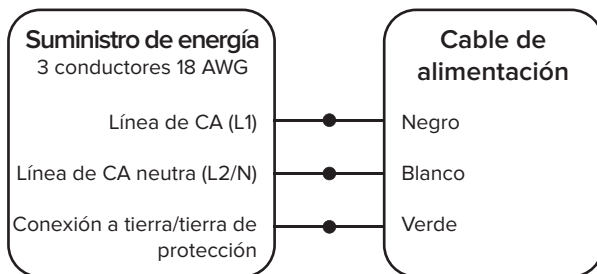
## 10. CUBIERTA DE LA LUZ LED



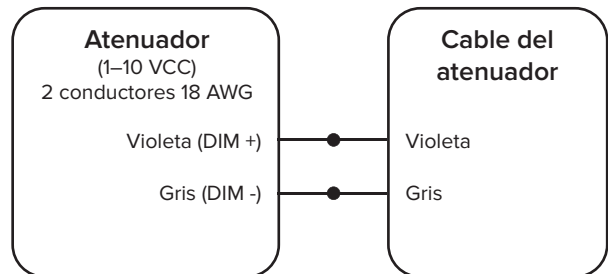
## 11. CABLEADO

La luz LED debe quedar instalada en un circuito diferente al del ventilador. La luz LED y el ventilador se controlan por separado. Conecte la luz LED al control de la red de iluminación, no al control de ventilador.

### Cableado de alimentación



### Cableado del atenuador (opcional)



### Tabla de colores del cableado de alimentación

	Línea de CA (L1)	Línea de CA neutra (L2/N)	Conexión a tierra/ tierra de protección
Norteamérica (sistema de 100–120 V)	Negro	Blanco	Verde o cobre
Norteamérica (sistema de 208–240 V)	Negro, rojo o azul	Rojo, azul o negro	desnudo
Australia	Café o rojo	Negro o azul claro	Verde/amarillo
Todas las demás regiones	Café	Azul	

