

BALKENVORBEREITUNG



BEFESTIGUNGSTEILE



Vom Installateur bereitgestellt



Lieferung mit Lüfter

1. WINKELEISEN AUSWÄHLEN

Winkeleisenspanne	Abmessungen (B x H x T)	Benötigte Winkeleisen
≤ 1,8 m (≤ 6 ft)	76 mm x 76 mm x 6 mm (3 in. x 3 in. x 0,25 in.)	2
> 1,8 bis 2,4 m (> 6 bis 8 ft)	76 mm x 76 mm x 6 mm (3 in. x 3 in. x 0,25 in.)	2
> 2,4 bis 3,7 m (> 8 bis 12 ft)	76 mm x 76 mm x 6 mm (3 in. x 3 in. x 0,25 in.)	4

Seitenansicht

2. WINKELEISEN BOHREN

Abstand zwischen den Montagepunkten der Dachkonstruktion

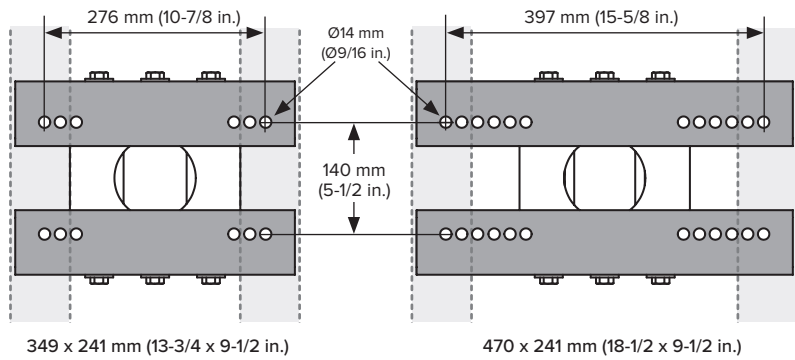
Doppelwinkeleisen (Winkeleisenspannen > 2,4 m [> 8 ft])

Seitenansicht

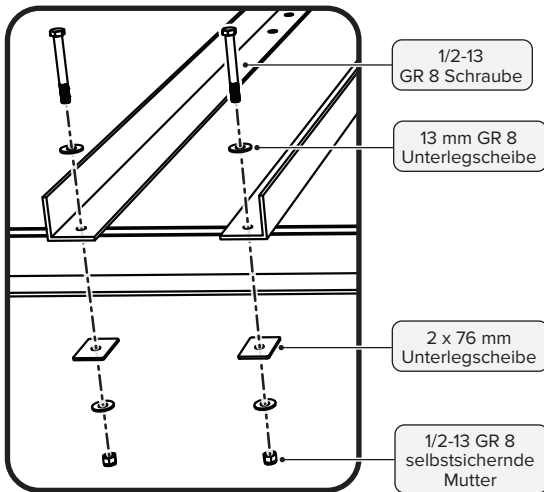
54,2 N-m (40 ft-lb)

3. INSTALLIEREN SIE DIE WINKELEISEN

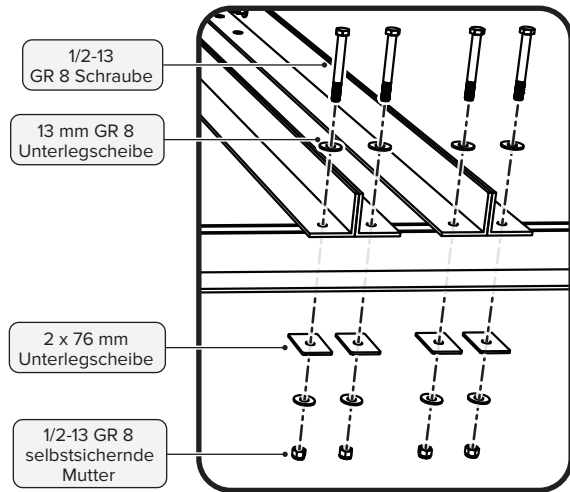
Die Winkeleisen sollten sich mit den äußeren Löchern der oberen Halterung decken.



Einzelne Winkeleisen



Doppelwinkeleisen



ZIEHEN SIE DIE BEFESTIGUNGSTEILE NICHT VOLLSTÄNDIG FEST.



bigfans.com/support



BAF-INST-213-GER-02 REV B 01/31/2020

© 2020 DELTA T LLC ALLE RECHTE VORBEHALTEN.