



INSTALLATIONSCHECKLISTE



Ein geeignetes Werkzeug zum Heben des Lüfters und mindestens zwei Personen sind für die Installation erforderlich.



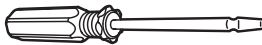
WERKZEUGE



13 mm (1/2 in.)
19 mm (3/4 in.)



13 mm (1/2 in.)
19 mm (3/4 in.)



54,2 N·m (40 ft·lb)



Standard-Inbusschlüsselsatz

Möglicherweise sind zusätzliche Werkzeuge erforderlich.



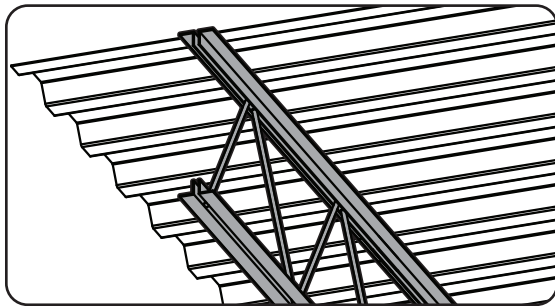
ELEKTRIK

- Stellen Sie sicher, dass der Stromkreis der Stromversorgung die richtige Größe und Spannung hat und dass die Stromkabel zur Installationsposition des Lüfters verlegt sind. Informationen zu den Anforderungen an den Stromkreis finden Sie in den mitgelieferten Anweisungen zur elektrischen Installation.
- Jeder Lüfter benötigt einen eigenen Überstromschutz.
- Falls erforderlich, sollte eine lokale Trennung gemäß allen nationalen und lokalen Vorschriften installiert werden.
- Die Installation muss in Übereinstimmung mit den Anforderungen des National Electrical Code (NEC, USA) Artikel 430 sowie sämtlichen nationalen und örtlichen Vorschriften in Bezug auf Zweigstromkreisleitergrößen, Kurzschlusschutz, Überstromschutz und thermischen Motorüberlastschutz erfolgen.



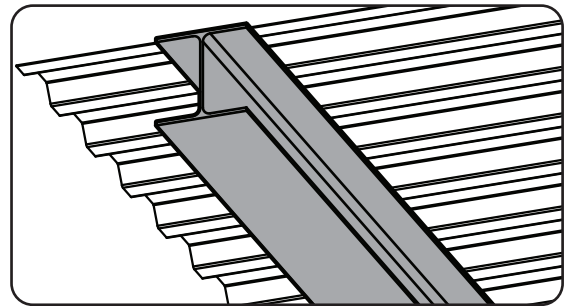
Ein Statiker sollte die Montagestruktur vor der Installation genehmigen. Die Montagestruktur muss den vom Lüfter erzeugten Drehmomentkräften standhalten. Der größte Lüfter erzeugt im Betrieb ein Drehmoment von bis zu 406,7 N·m (300 ft·lb). Wir empfehlen die Verwendung von Spanndrähten immer dann, wenn das Verlängerungsrohr des Lüfters 1,2 m (4 ft) oder länger ist, wenn der Lüfter starken Winden oder ähnlichen Bedingungen ausgesetzt ist, wenn der Lüfter im Freien installiert ist oder wenn sich der Lüfter in der Nähe von Gebäudeanlagen befindet.

Balken



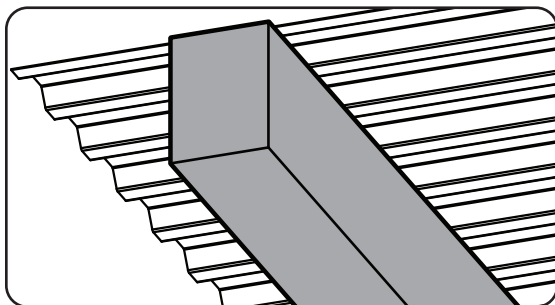
- Der Installateur muss Winkelblech und geeignete 1/2-13 mm-Montageteile der Klasse 8 liefern.
- Installieren Sie den Lüfter nicht an einem einzelnen Pfetten-, Traversen- oder Balkenträger.
- Die Winkelblechabstände sollten nicht größer als 3,7 m (12 ft) sein.
- Die Winkelblech müssen an jedem Ende an der Dachkonstruktion befestigt werden.
- Verwenden Sie keine Trägerklammern an Winkelblech.

I-Träger



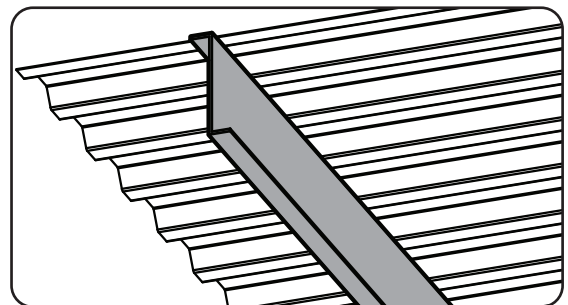
- Es wird nicht empfohlen, den Lüfter an einem vorgefertigten I-Träger zu montieren.
- Der I-Träger muss Teil der bereits vorhandenen Gebäudestruktur sein.
- Installieren Sie Abstandhalter, wenn die Flanschdicke größer als 10 mm ist. (3/8 in.)
- Bei einem geneigten I-Träger oder einem geneigten Dach muss die Breite des Trägerflansches 127 bis 251 mm betragen. (5 in. bis 9-7/8 in.)

Massivträger



Beachten Sie die Anweisungen, die dem Montagesatz für Massivträger (L-Halterung) beiliegen.

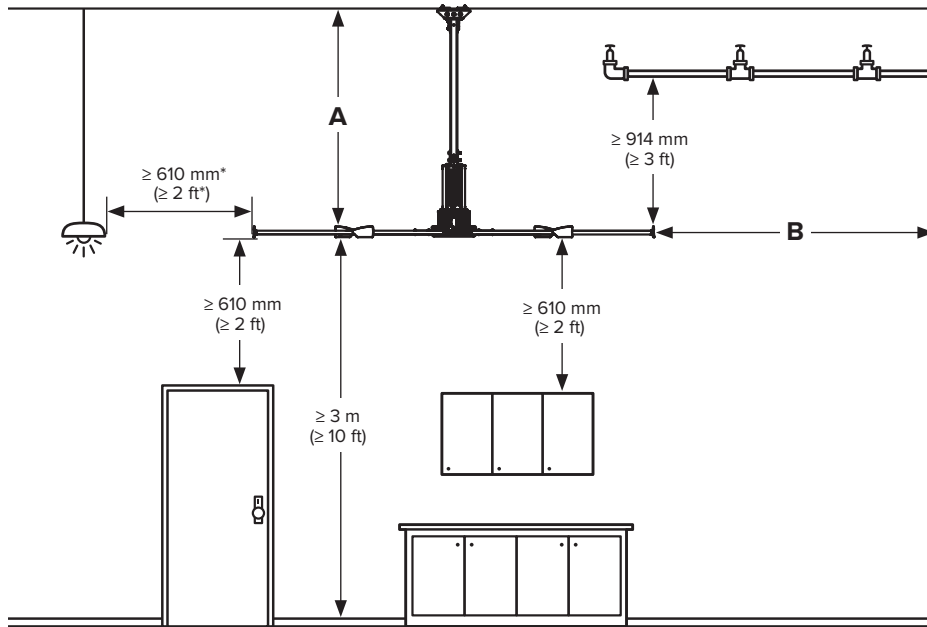
Z-Pfetten



Der Installateur muss Winkelblech bereitstellen. Siehe die mit dem Installationskit für Z-Pfetten mitgelieferten Anweisungen.



ABSTÄNDE



Informationen zum Mindestabstand zu brennbaren Stoffen finden Sie in den Anforderungen des Herstellers.

* Wenn möglich, sollten Lichter auf gleicher Höhe mit den Blättern des Lüfters sein. Wir empfehlen, die Lichter auszuschalten, wenn sie sich über den Drehblättern des Lüfters befinden.

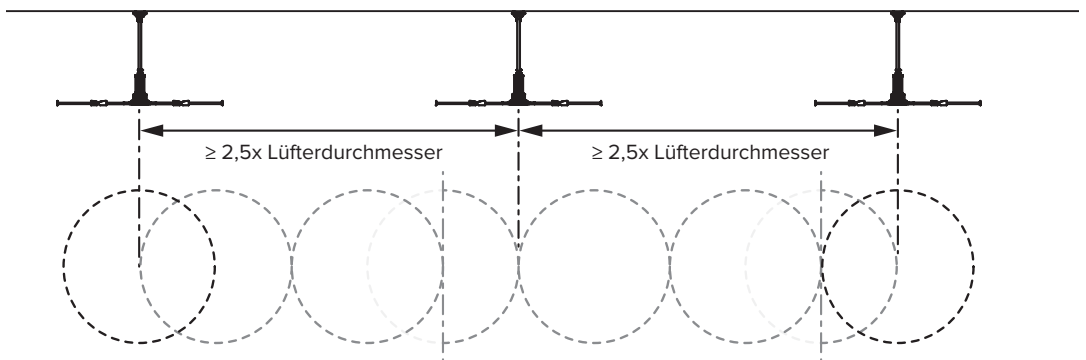
Lüfterdurchmesser	Abstand von der Decke (A)*	Abstand von der Wand (B)**	Gewicht***
2,4 m (8 ft)	≥ 1,2 m (≥ 4 ft)	≥ 1,2 m (≥ 4 ft)	96,3 kg (212,4 lb)
3,0 m (10 ft)	≥ 1,2 m (≥ 4 ft)	≥ 1,5 m (≥ 5 ft)	99,7 kg (219,8 lb)
3,7 m (12 ft)	≥ 1,5 m (≥ 5 ft)	≥ 1,8 m (≥ 6 ft)	103,1 kg (227,3 lb)
4,3 m (14 ft)	≥ 1,5 m (≥ 5 ft)	≥ 2,1 m (≥ 7 ft)	106,5 kg (234,8 lb)
4,9 m (16 ft)	≥ 1,8 m (≥ 6 ft)	≥ 2,4 m (≥ 8 ft)	109,9 kg (242,3 lb)
5,5 m (18 ft)	≥ 1,8 m (≥ 6 ft)	≥ 2,7 m (9 ft)	123,7 kg (272,7 lb)
6,1 m (20 ft)	≥ 2,1 m (≥ 7 ft)	≥ 3,0 m (≥ 10 ft)	127,1 kg (280,2 lb)
7,3 m (24 ft)	≥ 2,1 m (≥ 7 ft)	≥ 3,7 m (≥ 12 ft)	133,8 kg (294,9 lb)

* Der Abstand von der Decke sollte von der Oberseite der Blätter bis zur Decke gemessen werden.

** Der Abstand von der Wand sollte vom äußeren Rand der Blätter zur Wand gemessen werden.

*** Das Gewicht umfasst weder Halterung noch Verlängerungsrohr.

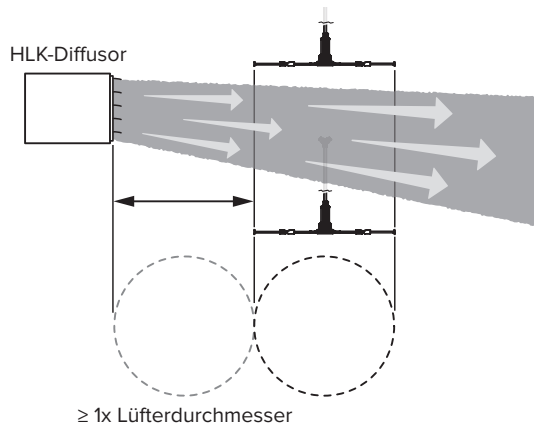
Mehrere Lüfter



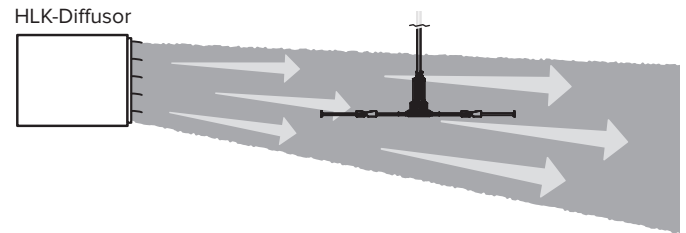


ABSTÄNDE

Über oder unter dem HLK-Diffusor



Gleiche Höhe wie der HLK-Diffusor










Wenden Sie sich an den Kundendienst, um Unterstützung zu erhalten.



BEFESTIGUNGSTEILE

-  x4 1/2-13 x 51 mm Schrauben
-  x26 13 mm Unterlegscheiben
-  x13 1/2-13 selbstsichernde Muttern
-  x4 1/2-13 x 127 mm Schrauben
-  x1 Bügel
-  x4 1/2-13 x 44 mm Schrauben
-  x4 10-32 x 13 mm Flachkopfschrauben

-  x1 1/2-13 x 121 mm Schraube
-  x12 5/16-18 x 51 mm Schrauben
-  x24 7,9 mm Unterlegscheiben
-  x12 5/16-18 selbstsichernde Muttern
-  x6 10-24 x 19 mm Zylinder
-  x6 10-24 x 13 mm Schrauben
-  x4 10-16 x 13 mm Flachkopfschrauben

**Bedienungsanleitung und
Wartung:**
bigfans.com/support

